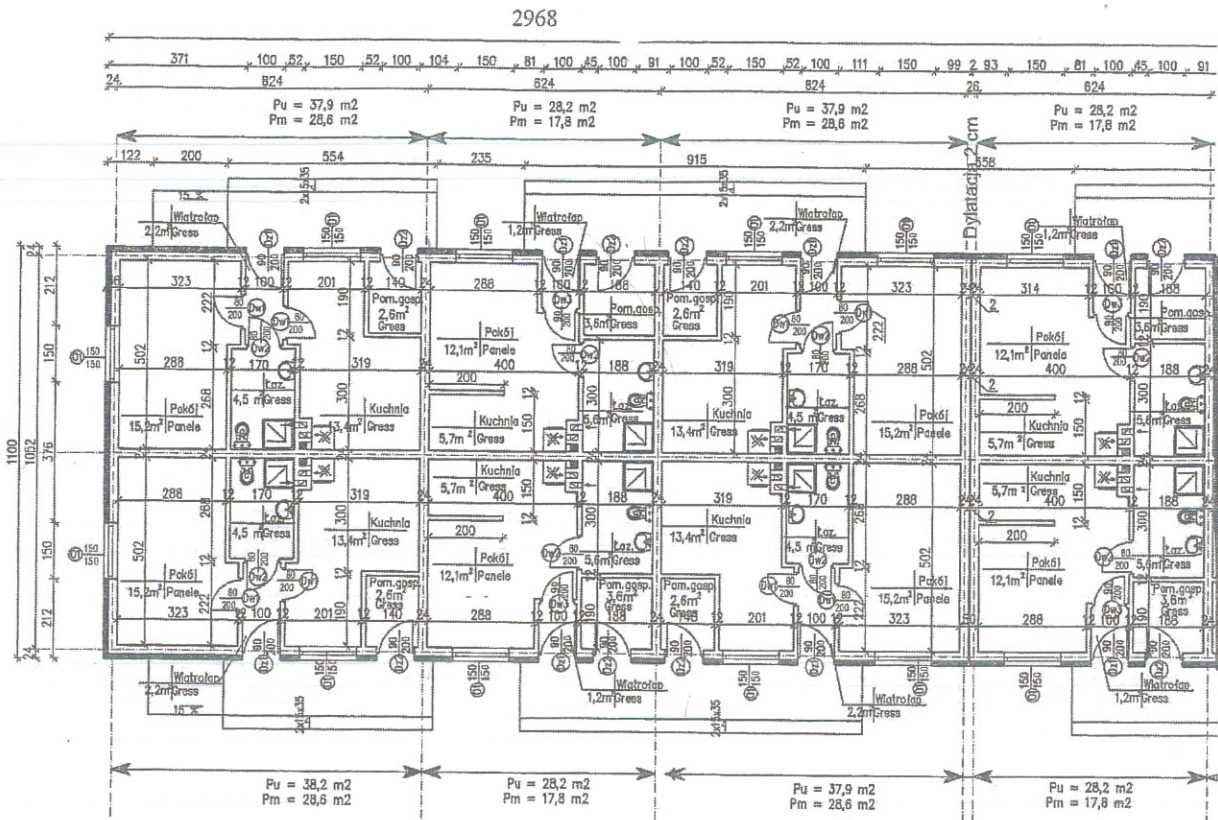
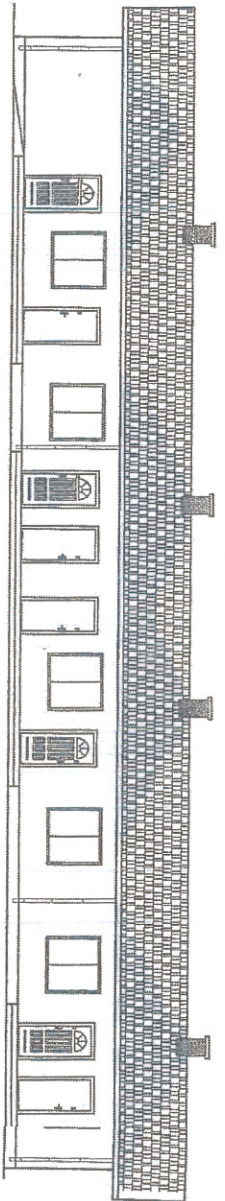


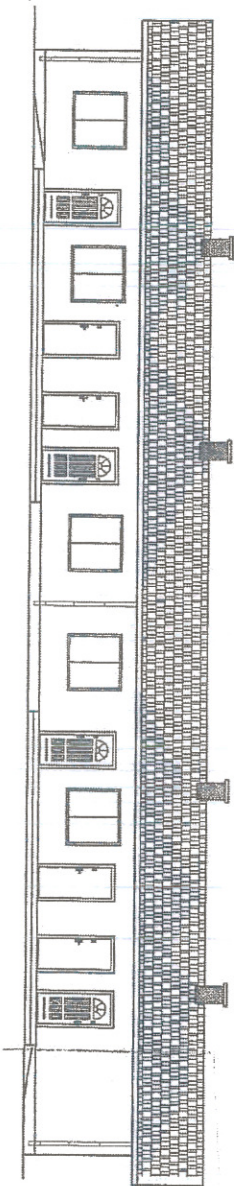
RZUT PARTERU 1:200



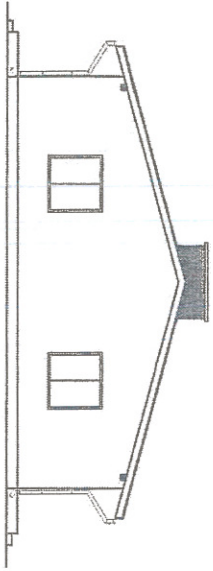
ELEWACJA PÓŁNOCNA



ELEWACJA POŁUDNIOWA



ELEWACJA WSCHODNIA



ELEWACJA ZACHODNIA

