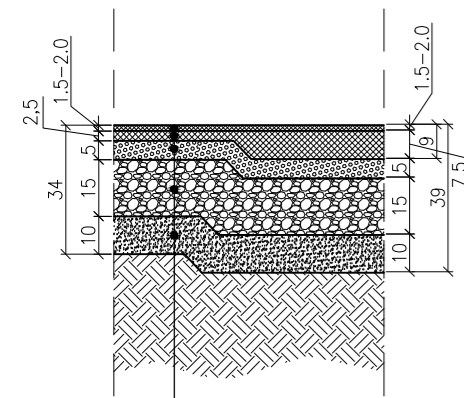


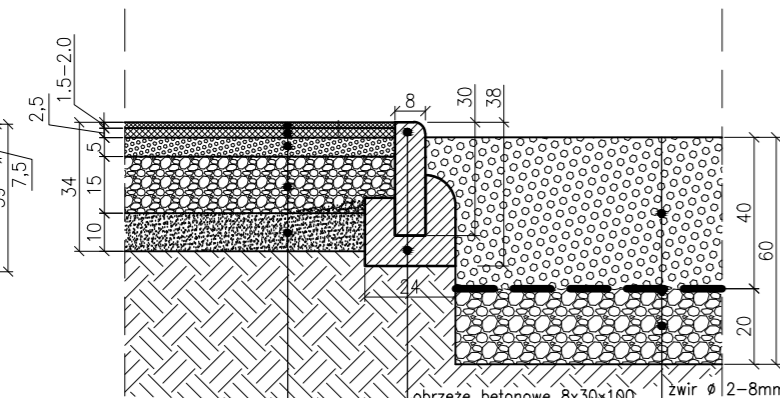
# A-A'

NAWIERZCHNIA SYNTETYCZNA



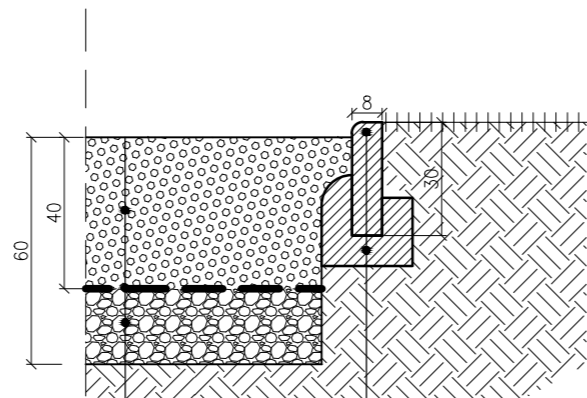
- kolorowy granulat EPDM 3-3,5mm
- granulat gumowy ok. 20 mm
- warstwa wyrównawcza kłınca kamiennego- frakcja 2-8 mm
- tluczeń - kruszywo kamienne frakcja 31,5 - 63 mm
- warstwa odsączająca z piasku

NAWIERZCHNIA SYNTETYCZNA STYK Z NAWIERZCHNIĄ Z LUŻNEGO ŻWIRU



- granulat gumowy ok. 20 mm
- warstwa wyrównawcza kłınca kamiennego- frakcja 2-8 mm
- tluczeń - kruszywo kamienne frakcja 31,5 - 63 mm
- warstwa odsączająca z piasku

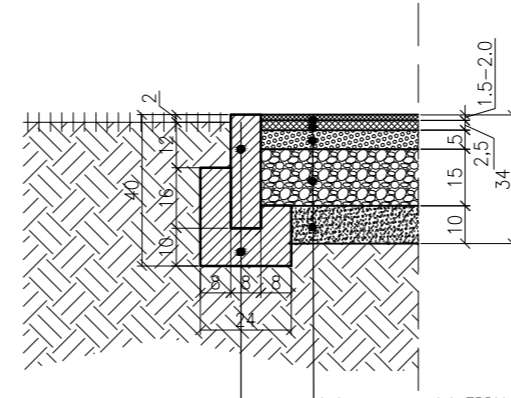
NAWIERZCHNIA Z LUŻNEGO ŻWIRU - STYK Z GRUNTEM



- geowłóknina 200g/m2
- tluczeń kamienny 32,5-62 mm zaklinowany kłincem kamiennym 4-31,5 mm
- warstwa odsączająca z piasku

# B-B'

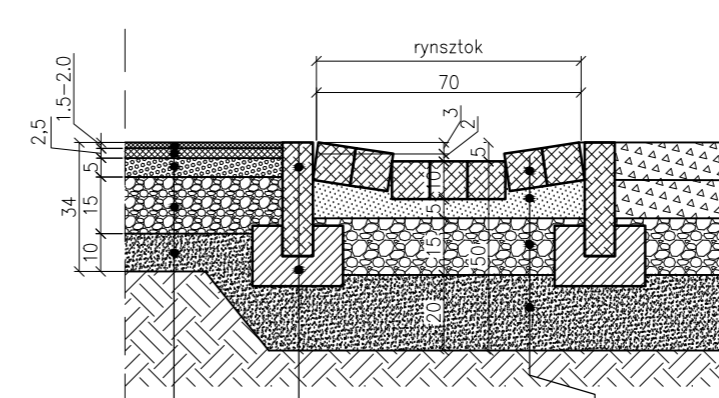
NAWIERZCHNIA SYNTETYCZNA STYK Z GRUNTEM



- obrzeże betonowe 8x30x100
- ława betonowa B - 15
- kolorowy granulat EPDM 3-3,5mm
- granulat gumowy ok. 20 mm
- warstwa wyrównawcza kłınca kamiennego- frakcja 2-8 mm
- tluczeń - kruszywo kamienne frakcja 31,5 - 63 mm
- warstwa odsączająca z piasku

# C-C'

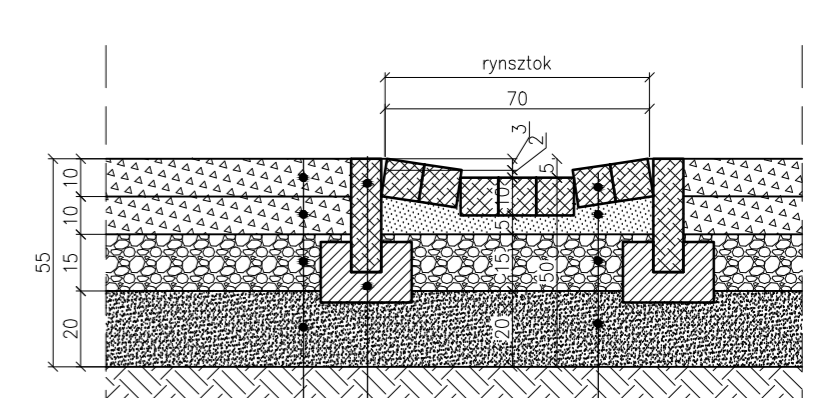
NAWIERZCHNIA SYNTETYCZNA STYK Z RYNSZTOKIEM Z KOSTKI KAMIENNEJ



- obrzeże kamienne granitowe szare "Strzegom" 8x30x100
- ława betonowa B - 15
- kolorowy granulat EPDM 3-3,5mm
- granulat gumowy ok. 20 mm
- warstwa wyrównawcza kłınca kamiennego- frakcja 2-8 mm
- tluczeń - kruszywo kamienne frakcja 31,5 - 63 mm
- warstwa odsączająca z piasku

# D-D'

NAWIERZCHNIA ŻWIROWA O WZMOCNIONEJ PODBUDOWIE RYNSZTOK Z KOSTKI KAMIENNEJ

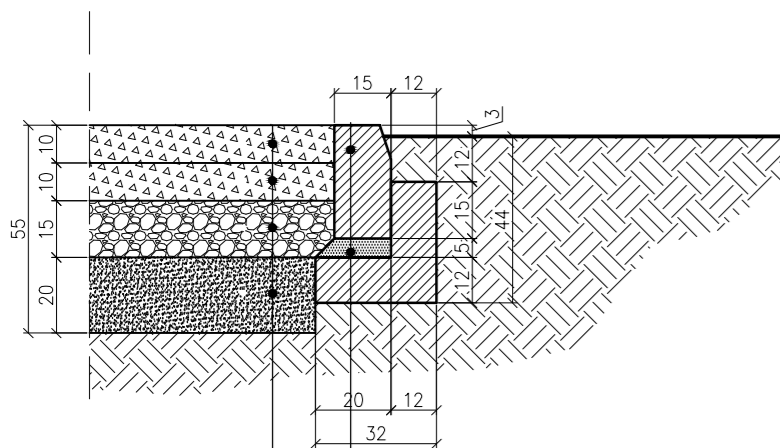


- obrzeże kamienne granitowe szare "Strzegom" 8x30x100
- ława betonowa B - 15
- koszka granitowa szara "Strzegom" gr 8-11cm
- podsyпка piaskowo-cementowa
- podbudowa z tłucznia 31-63mm zaklinowanego kłincem 4-31mm
- warstwa odsączająca z piasku

GRUBOŚĆ GÓRNEJ WARSTWY EPDM NAWIERZCHNI SYNTETYCZNEJ: OD 1,50 DO 2,00cm (W ZALEŻNOŚCI OD ZALECEŃ PRODUCENTA).

# E-E'

NAWIERZCHNIA ŻWIROWA O WZMOCNIONEJ PODBUDOWIE - STYK Z GRUNTEM

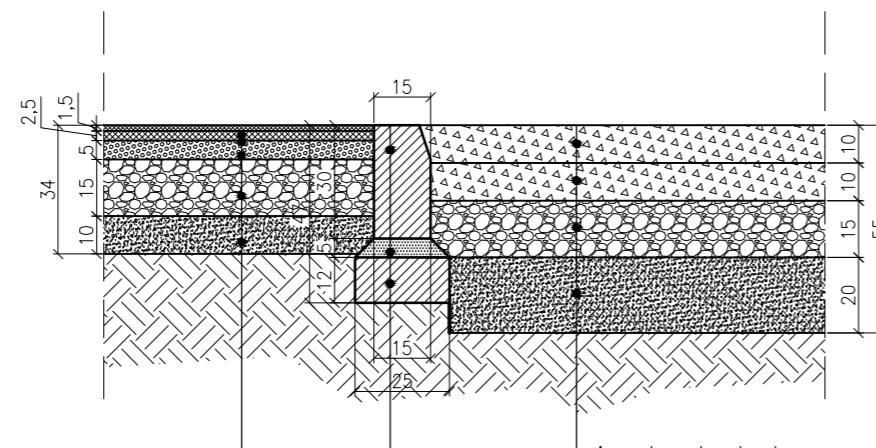


- mieszanka optymalna I
- mieszanka optymalna II
- podbudowa z tłucznia 31-63mm zaklinowanego kłincem 4-31mm
- warstwa odsączająca z piasku

- obrzeże kamienne granitowe szare "Strzegom" 8x30x100
- ława betonowa B - 15

# F-F'

NAWIERZCHNIA SYNTETYCZNA NAWIERZCHNIA ŻWIROWA O WZMOCNIONEJ PODBUDOWIE

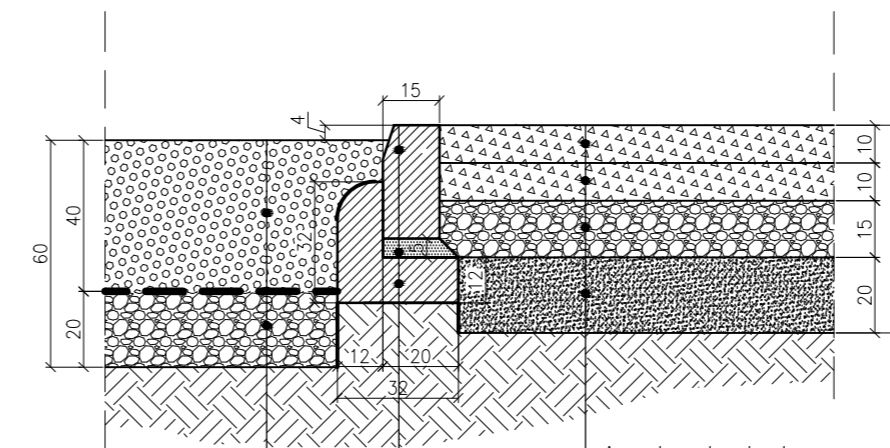


- kolorowy granulat EPDM 3-3,5mm
- granulat gumowy ok. 20 mm
- warstwa wyrównawcza kłınca kamiennego- frakcja 2-8 mm
- tluczeń - kruszywo kamienne frakcja 31,5 - 63 mm
- warstwa odsączająca z piasku

- mieszanka optymalna I
- mieszanka optymalna II
- podbudowa z tłucznia 31-63mm zaklinowanego kłincem 4-31mm
- warstwa odsączająca z piasku
- krawężnik betonowy 15x30x100
- mieszanka optymalna I
- ława betonowa B - 15

# G-G'

NAWIERZCHNIA Z LUŻNEGO ŻWIRU NAWIERZCHNIA ŻWIROWA O WZMOCNIONEJ PODBUDOWIE



- zwir Ø 2-8mm
- geowłóknina 200g/m2
- tluczeń kamienny 32,5-62 mm zaklinowany kłincem kamiennym 4-31,5 mm

- krawężnik betonowy 15x30x100
- mieszanka optymalna I
- ława betonowa B - 15

- mieszanka optymalna I
- mieszanka optymalna II
- podbudowa z tłucznia 31-63mm zaklinowanego kłincem 4-31mm
- warstwa odsączająca z piasku

Ogród, Park, Krajobraz®  
Jakub Zemła, Tomasz Zwiech

01-042 Warszawa, ul. Okopowa 45 lok. 77, tel./fax: (0-22) 838-28-30, 848-35-71, 837-57-22, Regon 014888687, NIP 527-22-06-155

**Dokumentacja:**  
AKTUALIZACJA DOKUMENTACJI PROJEKTOWO-KOSZTORYSOWEJ DRUGIEGO PLACU ZABAW NA TERENIE ZACHODNIEJ CZĘŚCI ZABYTKOWEGO PARKU MIEJSKIEGO W MŁAWIE

**Inwestor:** MIASTO MŁAWA Stary Rynek 19, 06-500 MŁAWA

## METRYKA PROJEKTU

**Nazwa i adres obiektu budowlanego:**  
PARK MIEJSKI W MŁAWIE (ul. Zeromskiego / ul. Reymonta / ul. Wyspiańskiego / ul. Sienkiewicza)

**Tytuł rysunku:**  
PROJEKT BUDOWLANY/WYKONAWCZY BUDOWY DRÓG I PLACÓW. PRZEKROJE KONSTRUKCYJNE.

**Skala:**  
1 : 20

**Numer:**  
4c

**Autorzy projektu :**  
mgr inż. JOANNA TYBIŃKOWSKA arch. krajobrazu  
mgr inż. JAKUB ZEMŁA arch. krajobrazu; upr. kons. 97  
mgr inż. TOMASZ ZWIECH arch. krajobrazu; upr. kons. 276

**Podpisy:**

**Data:**  
CZERWIEC 2015