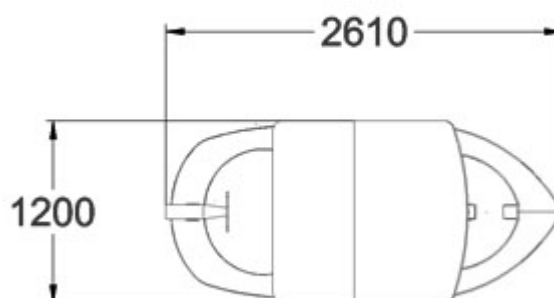
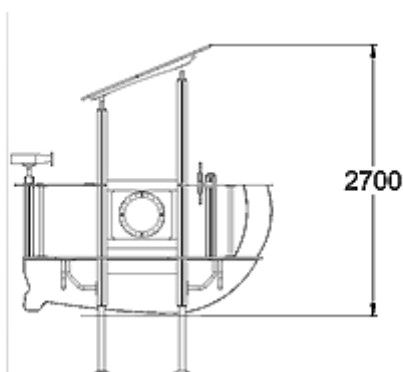
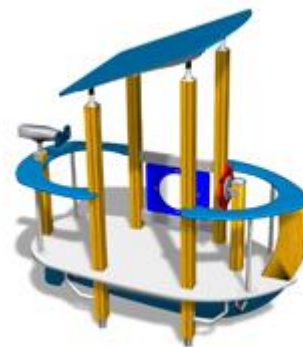


## 120805

**wymiary:** 2610x1200x2700  
**wiek użytkownika:** powyżej 3-go roku  
**max. wys. swobodnego upadku:** 590 mm



### Charakterystyka technologii

Materiał drewno (sosna północno - skandynawska), klejone warstwowo, poddane impregnacji głęboko ciśnieniowej;

Konstrukcje nośne - słupy drewniane 95x95 mm, profil kwadratowy, zakończone od góry tworzywowymi kołpakami;

Konstrukcje nośne wyposażone w rowki montażowe dla innych elementów łączonych;

Elementy skręcane zabezpieczone kołpakami;

Zjeżdżalnie - stal nierdzewna z jednego elementu gr. 2 mm;

Burty zjeżdżalni stalowych z giętego drewna klejonego warstwowo, bez szczelin drewno-stal;

Zjeżdżalnie rurowe - część przezroczysta z poliwęglanu , kolorowa z polipropylenu, całość zakończona elementem hamującym ślizg;

Zjeżdżalnie spiralne z polietylenu średniej gęstości;

Liny - plecionka stalowa zabezpieczona i pokryta plecionką perlonową;

Elementy metalowe cynkowane i malowane proszkowo;

Całość montowana na stalowych wspornikach wys. 700 mm i średnicy 60 mm, wsporniki montowane na stalowych 'łapach' 380x380 mm - uwaga - elementy słupów drewnianych nośnych łączone z ze słupami metalowymi, za pomocą 4 śrub w płaszczyźnie pionowej;

Wsporniki i 'łapy' stalowe przystosowane do betonowania w gruncie (min.20cm);

Elementy wykonane z materiałów nadających się do ponownego przetworzenia.