

PROJEKT

BUDOWLANO – WYKONAWCZY

Nazwa i adres obiektu budowlanego: **LINIA KABLOWA NN-0,4KV OŚWIETLENIA ULICZNEGO
Mława ul. Daleka gm. Mława**

Zakres opracowania: **BUDOWA PUNKTÓW ŚWIETLNYCH W UL. DALEKIEJ W MŁAWIE**

Kategoria obiektu: **XXVI**

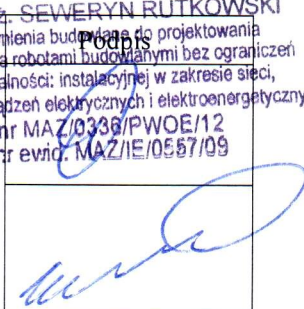
Numery ewidencyjne działek: **733, 4261/5**

Obręb: **10 i 11 Mława**
Jednostka ewidencyjna: **Mława**

Branża: **Elektryczna**

Inwestor, adres: **Miasto Mława
Stary Rynek 19
06-500 Mława**

Jednostka projektowa: **Mariusz Nawrocki
Ul. Sienkiewicza 3/13 m. 20
06-500 Mława**

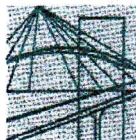
	Imię i nazwisko	Nr uprawnień	Data	Podpis
Projektant	Seweryn Rutkowski	MAZ/0336/PWOE/12	07.2016r.	
Asystent projektanta	Mariusz Nawrocki			

mgr inż. SEWERYN RUTKOWSKI
 Uprawnienia budowlane do projektowania i kierowania robotami budowlanymi bez ograniczeń w specjalności instalacyjnej w zakresie sieci, instalacji i urządzeń elektrycznych i elektroenergetycznych nr MAZ/0336/PWOE/12 nr ewid. MAZ/IE/0557/09

Projekt zawiera

1. Strona tytułowa
2. Spis zawartości
3. Stwierdzenie posiadania przygotowania zawodowego
4. Aktualne zaświadczenie z Mazowieckiej Izby Inżynierów
5. Oświadczenie projektanta
6. Uzgodnienie w ENERGA-OPERATOR SA
7. Opinia GDDKiA O/Warszawa
8. Uzgodnienie w GDDKiA
9. Decyzja o ustaleniu lokalizacji inwestycji celu publicznego
10. Warunki techniczne
11. Opinia ZUD
12. Opis techniczny
13. Zestawienie materiałów podstawowych
14. Plan sytuacyjny
15. Schematy jednokreskowe
16. Karty katalogowe
17. BIOZ
18. Projekt czasowej organizacji ruchu

mgr inż. SEWERYN RUTKOWSKI
Uprawnienia budowlane do projektowania
i kierowania robotami budowlanymi bez ograniczeń
w specjalności: instalacyjnej w zakresie siec,
instalacji i urządzeń elektrycznych i elektroenergetycznych
nr MAZ.1636/PWCE/12
nr ewid. 1022/E/0447/00



sygn. akt. MAZ/7131-7132/352/12/E

Warszawa, dnia 02 lipca 2012 r.

DECYZJA

Na podstawie art. 11 ust. 1 i art. 24 ust. 1 pkt 2 ustawy z dnia 15 grudnia 2000 r. o samorządach zawodowych architektów, inżynierów budownictwa oraz urbanistów (Dz.U. z 2001 r. Nr 5 poz. 42 z późn. zm.), art. 12 ust. 1 pkt 1-5, ust. 3, art. 13 ust. 1, 3 i 4, art. 14 ust. 1 pkt 5 ustawy z dnia 7 lipca 1994 r. – Prawo budowlane (tekst jednolity: Dz. U. z 2010 r. Nr 243, poz. 1623 z późn. zm.) oraz § 11 ust. 1 pkt 1, § 15, § 24 ust. 1 rozporządzenia Ministra Transportu i Budownictwa z dnia 28 kwietnia 2006 r. w sprawie samodzielnych funkcji technicznych w budownictwie (Dz.U. Nr 83 poz. 578 późn. zm.)

**Okręgowa Komisja Kwalifikacyjna
Mazowieckiej Okręgowej Izby Inżynierów Budownictwa:
nadaje**

**Panu Sewerynowi Rutkowskiemu
magistrowi inżynierowi
urodzonemu dnia 23 października 1972 roku w m. Nidzica, synowi Lecha**

**UPRAWNIENIA BUDOWLANE
nr MAZ/ 0336 /PWOE/12**

**do projektowania i kierowania robotami budowlanymi bez ograniczeń
w specjalności instalacyjnej w zakresie sieci, instalacji i urządzeń elektrycznych i
elektroenergetycznych**

Szczegółowy zakres uprawnień

I. Na mocy art. 12 ust. 1 pkt 1-5, art. 13 ust. 1, 3 i 4 ustawy - Prawo budowlane, w zakresie objętym wyżej wymienioną specjalnością, niniejsze uprawnienia stanowią podstawę do:

- 1/ projektowania, sprawdzania projektów architektoniczno-budowlanych i sprawowania nadzoru autorskiego,
- 2/ kierowania budową lub innymi robotami budowlanymi,
- 3/ kierowania wytwarzaniem konstrukcyjnych elementów budowlanych oraz nadzoru i kontroli technicznej wytwarzania tych elementów,
- 4/ wykonywania nadzoru inwestorskiego,
- 5/ sprawowania kontroli technicznej utrzymania obiektów budowlanych, z zastrzeżeniem art. 62 ust. 5.

II. Na mocy § 15 rozporządzenia Ministra Transportu i Budownictwa z dnia 28 kwietnia 2006 r. w sprawie samodzielnych funkcji technicznych w budownictwie, niniejsze uprawnienia budowlane stanowią podstawę do:

sporządzania projektu zagospodarowania działki lub terenu w zakresie wyżej wymienionej specjalności.

III. Na mocy § 24 ust. 1 rozporządzenia Ministra Transportu i Budownictwa z dnia 28 kwietnia 2006 r. w sprawie samodzielnych funkcji technicznych w budownictwie, niniejsze uprawnienia budowlane stanowią podstawę do:

projektowania obiektu budowlanego i kierowania robotami budowlanymi związanymi z obiektem budowlanym, takim jak: sieci, instalacje i urządzenia elektryczne i elektroenergetyczne, w tym kolejowe, trolejbusowe i tramwajowe sieci trakcyjne wraz z instalacjami i urządzeniami technicznymi zasilania i sterowania, w tym kolejowej, trolejbusowej i tramwajowej sieci trakcyjnej oraz elektrycznego ogrzewania rozjazdów.

UZASADNIENIE

W związku z uwzględnieniem w całości żądania strony, na podstawie art. 107 § 4 Kodeksu postępowania administracyjnego odstępuje się od uzasadnienia decyzji.

POUCZENIE

1. Zgodnie z art. 12 ust. 7 ustawy – Prawo budowlane, podstawę do wykonywania samodzielnych funkcji technicznych w budownictwie stanowi wpis do centralnego rejestru, prowadzonego przez Głównego Inspektora Nadzoru Budowlanego oraz wpis na listę członków właściwej izby samorządu zawodowego.

2. Od niniejszej decyzji służy odwołanie do Krajowej Komisji Kwalifikacyjnej Polskiej Izby Inżynierów Budownictwa w Warszawie za pośrednictwem Okręgowej Komisji Kwalifikacyjnej Mazowieckiej Okręgowej Izby Inżynierów Budownictwa w Warszawie, w terminie 14 dni od dnia jej doręczenia.

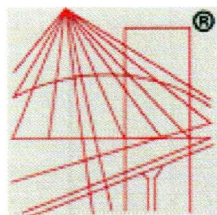
Skład Orzekający

- 1/ mgr inż. Krzysztof Latoszek
- 2/ mgr inż. Irena Churska
- 3/ mgr inż. Krzysztof Booss



Otrzymują:

1. Pan Seweryn Rutkowski
ul. Stefana Batorego 27
06-500 Mława
2. Główny Inspektor Nadzoru Budowlanego
3. a/a



P O L S K A
I Z B A
I N Z Y N I E R Ó W
B U D O W N I C T W A

Zaświadczenie

o numerze weryfikacyjnym:

MAZ-S8C-N9Q-J71 *

Pan SEWERYN RUTKOWSKI o numerze ewidencyjnym MAZ/IE/0557/09
adres zamieszkania ul. BATOREGO 27, 06-500 MŁAWA
jest członkiem Mazowieckiej Okręgowej Izby Inżynierów Budownictwa i posiada wymagane
ubezpieczenie od odpowiedzialności cywilnej.
Niniejsze zaświadczenie jest ważne od 2016-08-01 do 2017-07-31.

Zaświadczenie zostało wygenerowane elektronicznie i opatrzone bezpiecznym podpisem elektronicznym
weryfikowanym przy pomocy ważnego kwalifikowanego certyfikatu w dniu 2016-07-05 roku przez:

Mieczysław Grodzki, Przewodniczący Rady Mazowieckiej Okręgowej Izby Inżynierów Budownictwa.

(Zgodnie art. 5 ust 2 ustawy z dnia 18 września 2001 r. o podpisie elektronicznym (Dz. U. 2001 Nr 130 poz. 1450) dane w postaci
elektronicznej opatrzone bezpiecznym podpisem elektronicznym weryfikowanym przy pomocy ważnego kwalifikowanego certyfikatu są
równoważne pod względem skutków prawnych dokumentom opatrzonym podpisami własnoręcznymi.)

* Weryfikację poprawności danych w niniejszym zaświadczeniu można sprawdzić za pomocą numeru weryfikacyjnego zaświadczenia na
stronie Polskiej Izby Inżynierów Budownictwa www.piib.org.pl lub kontaktując się z biurem właściwej Okręgowej Izby Inżynierów
Budownictwa.

Mława, dnia 30.06.2016r.

O Ś W I A D C Z E N I E

Na podstawie art. 20 ust. 4 ustawy z dnia 7 lipca 1994 r. – Prawo budowlane (tekst jednolity Dz. U. z 20.12.2013 r. Nr 567, poz. 1409 z późniejszymi zmianami.).

Oświadczam

że projekt budowlany na budowę linii kablowej nN-0,4kV oświetlenia ulicznego w miejscowości Mława ul. Daleka gm. Mława został sporządzony zgodnie z obowiązującymi przepisami oraz zasadami wiedzy technicznej.

mgr inż. Seweryn RUTKOWSKI
Uprawnienia budowlane do projektowania
i kierowania robotami budowlanymi bez ograniczeń
w specjalności: instalacyjnej w zakresie sieci,
instalacji i urządzeń elektrycznych i elektroenergetycznych
Projektant: nr MAZ/0386/PWOE/12
nr ewid. MAZ/IE/0557/09

Uzgadniający projekt:
ENERGA OPERATOR SA
Oddział w Płocku
Rejon Dystrybucji Mława
ul. Warszawska 127, 06-500 Mława

Mława, 08 lipca 2016 roku

Zgłaszający projekt do uzgodnienia:

„ELEKTRO-MECH” Usługi Elektryczne
Seweryn Rutkowski
ul. Stefana Batorego
06-500 Mława

OPINIA UZGODNIENIA DOKUMENTACJI

Nr uzgodnienia: **279/16**

Zakres

opracowania: **Budowa punktów świetlnych w ul. Dalekiej w Mławie**

Położenie

objektu: **ul. Daleka, Mława dz. nr 733, 4261/5**

WP nr: **P/16/025045**

Projektant: **mgr inż. Seweryn Rutkowski**

Asystent

projektanta: **Mariusz Nawrocki**

Zakres

uzgodnienia: **techniczny (zgodność z warunkami przyłączenia, rozwiązaniami technicznymi i standardami przyjętymi do stosowania w ENERGA - OPERATOR SA)**

Uzgodniono: **TAK**

Uwagi:

1. Uzgodnienie ma być załączone do dokumentacji.
2. W związku z wprowadzeniem przez Energa Operator SA standardów dotyczących oznaczania obiektów energetycznych na etapie wykonawstwa należy uzyskać właściwe dane w Rejonie Dystrybucji Mława.

Uzgodnienie przygotował: **Sławomir Ostrowski**

Uzgodnienie ważne jest do: **08 lipca 2018 roku**

Załączniki: brak

Zatwierdził:

Kierownik
Dział Dokumentacji Energetycznej
Mława


Sławomir Ostrowski



Wojciech Piechuta
p.o. Kierownika Rejonu

Mława, 10.05.2016r.

**GDDKiA O/Warszawa
Wydział Uzgodnień
i Zagospodarowania Przestrzennego**

GDDKiA-O/Wa.Z.15.4341/ 3 /2016
dotyczy: lokalizacji linii kablowej nn w pasie dr. nr 7 w Mławie

O P I N I A

GDDKiA O/.Warszawa Rejon w Mławie przesyła opinię do wniosku Urzędu Miasta Mława z dnia 19.04.2016r. o lokalizację linii kablowej oświetlenia ulicznego w pasie drogowym dr. nr 7 Gdańsk – Warszawa w m. Mława długości 240 mb:

- istniejąca droga sewisowa o nawierzchni z destruktu szer. 4,4 – 4,5m obsługuje dojazdy do posesji i działek po prawej stronie drogi nr 7 w km 236+620 do km 236+850 (w projekcie oświetlenia błędnie opisano stronę drogi jako lewą),
- ustawienie słupów oświetleniowych przy granicy działek i ogrodzeń zapewnią minimalną ze względów pożarowych szerokość dojazdu,
- oświetlenie zwiększy bezpieczeństwo ruchu zarówno na drodze dojazdowej jak i na drodze nr 7 przed skrzyżowaniem w km 236+855 (miejscem wypadków z pieszymi),
- przed rozpoczęciem robót Inwestor złoży wniosek o zajęcie pasa drogowego na czas prowadzenia robót.

p.o. KIEROWNIKA REJONU
Wojciech Piechuta
Wojciech Piechuta

PA Regionalny
2016.05.14

URZĄD WARSZAWY
WPI - NIEŁO
date 2016-06-08
L. dz. 6008 P. 2016
podpis [signature]

GENERALNY DYREKTOR DRÓG KRAJOWYCH I AUTOSTRAD

Warszawa, dn. 2016.05. 30

O/WA.Z-3.4340. 22 .2016.ZU

Decyzja

Na podstawie art. 39 ust. 1a, 3, 4 i 5 ustawy z dnia 21 marca 1985 r. o drogach publicznych (tekst jednolity Dz. U. z 2013 r., poz. 260) oraz art. 104 kodeksu postępowania administracyjnego (Dz. U. z 2013 r. poz. 267), po rozpatrzeniu sprawy z wniosku Burmistrza Mławy o wyrażenie zgody na lokalizację kablowej linii 0,4 kV oświetlenia drogowego w pasie drogi krajowej nr 7, w miejscowości Mława

zezwalam

na lokalizację kablowej linii 0,4 kV oświetlenia drogowego w pasie drogi krajowej nr 7, w miejscowości Mława, w/g lokalizacji pokazanej na mapie sytuacyjno-wysokościowej dołączonej do akt sprawy, przy zachowaniu następujących warunków:

1. Poniesienia kosztów przełożenia urządzeń lub obiektów - zgodnie z art. 39 ustawy o drogach publicznych ust. 5 - w wypadku wystąpienia kolizji przy budowie/przebudowie drogi.
2. Odtworzenia naruszonych elementów pasa drogowego zgodnie z rozporządzeniem Ministra Transportu i Gospodarki Morskiej z dnia 02.03.1999 r, w sprawie warunków technicznych jakim powinny odpowiadać drogi publiczne i ich usytuowanie (Dz. U. z 1999 r., Nr 43, poz. z 430 z późn. zm.).
3. Nienaruszania urządzeń odwadniających i innych elementów technicznych drogi w obszarze realizacji inwestycji.
4. Ponoszenia odpowiedzialności za naruszenie praw osób trzecich, spowodowanie awarii urządzeń obcych zaistniałych w związku z zajęciem terenu a także skutków wypadków i kolizji.
5. Poniesienia przez Inwestora - w całości - kosztów budowy i eksploatacji wnioskowanego urządzenia, zgodnie z art. 39 ust. 4 ustawy o drogach publicznych.
6. Przejścia poprzeczne pod zjazdami należy wykonać w rurze osłonowej metodą przecisku lub przewiertu bez rozkopywania ich nawierzchni.
7. W przypadku stwierdzenia przez tutejszy Oddział, że przedmiotowa inwestycja powoduje niszczenie lub uszkodzenie drogi, a w szczególności zagraża bezpieczeństwu ruchu drogowego, wnioskodawca zobowiązany będzie - natychmiast po wezwaniu - przywrócić poszczególne elementy zagospodarowania pasa drogowego drogi krajowej nr 7.
8. Po zakończeniu robót związanych z budową przedmiotowych urządzeń energetycznych teren pasa drogi krajowej należy uporządkować oraz odbudować poszczególne elementy jego zagospodarowania, przywracając je do stanu pierwotnego, a następnie protokolarnie przekazać przedstawicielowi GDDKiA-O/WA Rejon Boża Wola. Ponadto zobowiązuje się Inwestora do przekazania, do Rejonu w Bożej Woli, w terminie do 30 dni od zakończenia prac, inwentaryzacji geodezyjnej wykonanych robót w dwóch egzemplarzach.

POUCZENIE

Od niniejszej decyzji nie służy odwołanie. Strona niezadowolona z decyzji może zwrócić się do Generalnego Dyrektora Dróg Krajowych i Autostrad w Warszawie z wnioskiem o ponowne rozpatrzenie sprawy w trybie art. 127 § 3 kpa w terminie 14 dni od daty doręczenia niniejszej decyzji. Wniosek o ponowne rozpatrzenie sprawy należy przesłać na adres: Generalna Dyrekcja Dróg Krajowych i Autostrad Oddział w Warszawie 03-808 Warszawa, ul. Mińska 25.

Zgodnie z postanowieniami art. 3, art. 32 i art. 33 ustawy z dnia 7 lipca 1994 r. Prawo budowlane (tj. Dz. U. z 2013 r., poz. 1409 z późn. zm.), decyzja stanowi dla Inwestora

podstawę do złożenia oświadczenia o posiadanym prawie dysponowania terenem pasa drogowego na cele budowlane, w zakresie objętym decyzją.

Niniejsza zgoda nie zastępuje ewentualnych prawem wymaganych uzgodnień, pozwoleń i decyzji niezbędnych do przeprowadzenia wycinki drzew i krzewów, a w szczególności nie zastępuje zezwoleń, o którym mowa w art. 83 ustawy z dnia 16 kwietnia 2004r. o ochronie przyrody (Dz. U. z 2013 r., poz. 627 z późn. zm.).

Zgodnie z rozporządzeniem Rady Ministrów z dnia 1 czerwca 2004 r. w sprawie określenia warunków udzielania zezwoleń na zajęcie pasa drogowego (Dz. U. nr 140 poz. 1481)), zezwolenie na prowadzenie robót w pasie drogi krajowej nr 7 zostanie wydane po złożeniu wniosku w GDDKiA Oddział w Warszawie Rejon Mława (06-500 Mława, ul. Graniczna 1a, tel. 23 654-49-20). Do wniosku należy dołączyć między innymi projekt organizacji ruchu na czas prowadzenia robót w pasie drogowym, który należy sporządzić w przypadku, gdy zajęcie pasa drogowego lub wykonywane roboty wpłyną na ruch drogowy lub ograniczą widoczność na drodze albo spowodują zmiany w istniejącej organizacji ruchu pojazdów lub pieszych. W pozostałych przypadkach należy przedłożyć informację o sposobie zabezpieczenia robót.

**Generalny Dyrektor
Dróg Krajowych i Autostrad
z upoważnienia**

Zastępca Dyrektora Oddziału
ds. Zarządzania Drogiami i Mostami

mgr inż. Leszek Sekulski

Otrzymuje:

1. Urząd Miasta Mława
06-500 Mława
ul. Stary Rynek 19
- **wraz z 1 egz. map.**

Do wiadomości:

1. Rejon Mława.
2. a/a

Mława, dnia 14.06.2016r.

GPP.6733.1.8.2016.MD

DECYZJA Nr 14/16
o ustaleniu lokalizacji inwestycji celu publicznego

Na podstawie art. 104 ustawy z dnia 14 czerwca 1960 roku - Kodeks postępowania administracyjnego (j.t. Dz. U. z 2016r., poz. 23) oraz art. 4 ust. 2 pkt 1, art. 50 ust. 1, art. 51 ust. 1 pkt 2 ustawy z dnia 27 marca 2003 roku o planowaniu i zagospodarowaniu przestrzennym (j.t. Dz. U. z 2016r., poz. 778), oraz Rozporządzenia Ministra Infrastruktury z dnia 26 sierpnia 2003r. (Dz. U. Nr 164, poz. 1589) w sprawie oznaczeń i nazewnictwa stosowanych w decyzji o ustaleniu lokalizacji inwestycji celu publicznego oraz w decyzji o warunkach zabudowy po rozpatrzeniu wniosku: MIASTA MŁAWA, 06-500 Mława, ul. Stary Rynek 19 złożonego w dniu 20.04.2016r. i uzupełnionego w dniu 27.04.2016r., w sprawie wydania decyzji o ustaleniu lokalizacji inwestycji celu publicznego dla inwestycji polegającej na realizacji: linii kablowej oświetlenia ulicznego nn 0,4kV na działkach oznaczonych nr ewid.: 10-4261/5, 11-733 - teren nie jest objęty ustaleniami obowiązującego miejscowego planu zagospodarowania przestrzennego,

po dokonaniu uzgodnień:

wynikających z art. 53 ust. 4 ustawy o planowaniu i zagospodarowaniu przestrzennym, t.j. z:

- Zarządcą drogi krajowej E7 – postanowienie OWA.Z-3.4351.310.2015.ZJ z dnia 30.05.2016r.
- Zarządcą drogi powiatowej – ul. Nowowiejska – postanowienie I.673.36.2016 z dnia 11.05.2016r.
- Wojewodą Mazowieckim – w zakresie zadań rządowych – postanowienie Nr 38/C/2016 z dnia 19.05.2016r.

u s t a l a m
następujące warunki lokalizacji inwestycji celu publicznego

*linia oświetlenia ulicznego nn 0,4 kV
na terenie położonym w Mławie w ul. Dalekiej w rejonie drogi krajowej E7,
na działkach oznaczonych nr ewid.: 10-4261/5, 11-733*

na rzecz wnioskodawcy t.j.:

MIASTO MŁAWA
06-500 MŁAWA, UL. STARY RYNEK 19

I. USTALENIA DECYZJI:

1. USTALENIA DOTYCZĄCE RODZAJU ZABUDOWY

1.1. Obiekty infrastruktury technicznej uzbrojenia terenu.

2. USTALENIA DOTYCZĄCE FUNKCJI ZABUDOWY I ZAGOSPODAROWANIA TERENU

- 2.1. Projektowana jest linia kablowa nn-0,4kV o długości ok. 245,0 mb.
- 2.2. Szafka przyłączeniowo-pomiarowa
- 2.3. Słupy oświetleniowe – szt. 6 szt.

3. WARUNKI I SZCZEGÓŁOWE ZASADY ZAGOSPODAROWANIA TERENU ORAZ JEGO ZABUDOWY WYNIKAJĄCE Z PRZEPISÓW USTAWY O PLANOWANIU I ZAGOSPODAROWANIU PRZESTRZENNYM ORAZ Z PRZEPISÓW ODRĘBNYCH.

3.1. Warunki i wymagania ochrony i kształtowania ładu przestrzennego.

Dla projektowanej inwestycji ustala się lokalizację w strefie terenu objętego decyzją – zgodnie z załącznikiem graficznym.

Lokalizacja projektowanej inwestycji w strefie przebiegu istniejących sieci uzbrojenia terenu.

dk

Lokalizacja inwestycji wymaga dokonania uzgodnień z właścicielami terenów na których projektuje się jej usytuowanie.

Należy zachować odległości minimalne od istniejących budynków, sieci i urządzeń infrastruktury technicznej – odległości wynikające z uzyskanych opinii oraz obowiązujących przepisów techniczno-budowlanych oraz Polskich Norm.

3.2. Warunki wynikające z ochrony środowiska i zdrowia ludzi oraz dziedzictwa kulturowego i zabytków oraz dóbr kultury współczesnej.

- brak terenów podlegających ochronie tzn. parków narodowych, parków krajobrazowych, pomników przyrody, użytków ekologicznych, itp.,
- brak obiektów objętych ochroną poprzez wpisanie do rejestru zabytków, uznanych za pomnik historii, utworzenie parku kulturowego, brak obiektów zabytków nieruchomych i zabytków archeologicznych,
- nie występują tereny górnicze, tereny narażone na niebezpieczeństwo powodzi, tereny zagrożone osuwaniem się mas ziemnych itp.,
- nie występują tereny ograniczonego użytkowania.

Zgodnie z Rozporządzeniem Rady Ministrów z dnia 9.11.2010r. w sprawie przedsięwzięć mogących znacząco oddziaływać na środowisko (Dz. U. z 2016r., poz. 71) – planowane przedsięwzięcie nie jest zaliczane do przedsięwzięć mogących znacząco oddziaływać na środowisko oraz mogących wymagać sporządzenia raportu o oddziaływaniu przedsięwzięcia na środowisko.

Inwestycja musi być realizowana w sposób zapewniający maksymalne ograniczenie oddziaływania na środowisko.

Należy spełnić wymagania przepisów szczególnych w zakresie ochrony przed zanieczyszczeniem powietrza, wody i gleby (zakaz emisji do środowiska substancji, ścieków, odpadów, hałasu – przekraczających wielkości dopuszczalne określone obowiązującymi normami).

Ustala się zakaz wykonywania drenaży i urządzeń mogących wpłynąć na naruszenie stosunków wodnych, w tym długotrwałe obniżenie poziomu zwierciadła wody podziemnej.

Ustala się konieczność określenia na etapie projektu budowlanego obszaru oddziaływania projektowanej inwestycji.

3.3. Warunki wynikające z obsługi w zakresie infrastruktury technicznej i komunikacji.

Inwestycję należy realizować zgodnie z ustawą z dnia 21 marca 1985r. o drogach publicznych (Dz. U. 2015r., poz. 460 j.t.). Projekt planowanej inwestycji należy uzgodnić z zarządcą drogi krajowej w Generalnej Dyrekcji Dróg Krajowych i Autostrad w Warszawie.

3.4. Warunki wynikające z wymagań dotyczących ochrony interesów osób trzecich.

Inwestycja nie może pogarszać warunków użytkowania nieruchomości sąsiednich. Ponadto należy spełnić wymagania dotyczące ochrony uzasadnionych interesów osób trzecich. Ochrona ta obejmuje w szczególności:

- zapewnienie dostępu do drogi publicznej,
- ochronę przed pozbawieniem możliwości korzystania z wody, kanalizacji, energii elektrycznej i ciepłej, ze środków łączności oraz dopływu światła dziennego do pomieszczeń przeznaczonych na pobyt ludzi,
- ochronę przed uciążliwościami powodowanymi przez hałas, wibracje, zakłócenia elektryczne i promieniowanie,
- ochronę przed zanieczyszczeniem powietrza, wody lub gleby.

Lokalizacja inwestycji wymaga dokonania uzgodnień z właścicielami terenów na których projektuje się jej usytuowanie.

3.5. Warunki wynikające z ochrony obiektów budowlanych na terenach górniczych.

Brak terenów górniczych w strefie terenu objętego wnioskiem.

3.6. Warunki wynikające z przepisów szczególnych:

Przy sporządzaniu projektu budowlanego należy w szczególności uwzględnić niżej wymienione przepisy:

- a) Ustawa z dnia 7 lipca 1994r. Prawo budowlane oraz rozporządzenia i akty prawne wykonawcze do tejże ustawy.
- b) Ustawa z dnia 3 lutego 1995r. o ochronie gruntów rolnych i leśnych.

- c) Ustawa z dnia 21 marca 1985r. o drogach publicznych oraz rozporządzenia i akty prawne wykonawcze do tejże ustawy.
- d) Ustawa z dnia 27 kwietnia 2001r. Prawo ochrony środowiska oraz rozporządzenia i akty prawne wykonawcze do tejże ustawy).
- e) Ustawa z dnia 18 lipca 2001r. Prawo wodne oraz rozporządzenia i akty prawne wykonawcze do tejże ustawy.
- f) Ustawa z dnia 23 lipca 2003r. o ochronie zabytków i opiece nad zabytkami oraz rozporządzenia i akty prawne wykonawcze do tejże ustawy.
- g) Ustawa z dnia 16 kwietnia 2004 roku o ochronie przyrody oraz rozporządzenia i akty prawne wykonawcze do tejże ustawy.
- h) Ustawą z dnia 3 października 2008r. o udostępnianiu informacji o środowisku i jego ochronie, udziale społeczeństwa w ochronie środowiska oraz o ocenach oddziaływania na środowisko.
- i) Inne ustawy i rozporządzenia wykonawcze nie wymienione powyżej a związane z projektowaną inwestycją.

II. LINIE ROZGRANICZAJĄCE TEREN INWESTYCJI:

Linie rozgraniczające teren inwestycji zostały określone na mapie w skali 1:1000 stanowiącej integralną część (załącznik graficzny) niniejszej decyzji.

Uzasadnienie

MIASTA MŁAWA, 06-500 Mława, ul. Stary Rynek 19 w dniu 20.04.2016r. wystąpiło do Burmistrza Miasta Mława z wnioskiem, który uzupełniło w dniu 27.04.2016r., w sprawie wydania decyzji o ustaleniu lokalizacji inwestycji celu publicznego dla inwestycji polegającej na budowie: linii kablowej oświetlenia ulicznego nn 0,4kV na działkach oznaczonych nr ewid.: 10-4261/5, 11-733.

Projektowana inwestycja oraz niniejsza decyzja zgodna jest z obowiązującymi przepisami odrębnymi.

Niniejsza decyzja nie rodzi praw do terenu oraz nie narusza prawa własności i uprawnień osób trzecich. Wnioskodawcy, który nie uzyskał prawa do terenu, nie przysługuje roszczenie o zwrot nakładów poniesionych w związku z otrzymaną decyzją o ustaleniu lokalizacji inwestycji celu publicznego.

Projekt decyzji o ustalenie lokalizacji inwestycji celu publicznego został wykonany przez arch. Andrzeja Kalinowskiego członka Mazowieckiej Okręgowej Izby Architektów wpisanego na listę pod numerem MA-1186.

Decyzję o lokalizacji inwestycji celu publicznego wydano po uzgodnieniu z:

- 1) ministrem właściwym do spraw zdrowia - w odniesieniu do inwestycji lokalizowanych w miejscowościach uzdrowiskowych, zgodnie z odrębnymi przepisami – przepis nie dotyczy terenu objętego wnioskiem, brak wymogu dokonania uzgodnień;
- 2) wojewódzkim konserwatorem zabytków – w odniesieniu do obszarów i obiektów objętych formami ochrony zabytków – przepis nie dotyczy terenu objętego wnioskiem, brak wymogu dokonania uzgodnień;
- 3) dyrektorem właściwego urzędu morskiego - w odniesieniu do obszarów pasa technicznego, pasa ochronnego oraz morskich portów i przystani – przepis nie dotyczy terenu objętego wnioskiem, brak wymogu dokonania uzgodnień;
- 4) właściwym organem nadzoru górniczego - w odniesieniu do terenów górniczych – przepis nie dotyczy terenu objętego wnioskiem, brak wymogu dokonania uzgodnień;
- 5) właściwym organem administracji geologicznej - w odniesieniu do udokumentowanych złóż kopalin i wód podziemnych – nie dotyczy;
- 5a) starostą, jako właściwym organem ochrony środowiska - w odniesieniu do terenów zagrożonych osuwaniem się mas ziemnych – przepis nie dotyczy terenu objętego wnioskiem, brak wymogu dokonania uzgodnień;
- 6) organami właściwymi w sprawach ochrony gruntów rolnych i leśnych oraz melioracji wodnych - w odniesieniu do gruntów wykorzystywanych na cele rolne i leśne w rozumieniu przepisów o gospodarce nieruchomościami – przepis nie dotyczy terenu objętego wnioskiem, brak wymogu dokonania uzgodnień;
- 7) dyrektorem parku narodowego - w odniesieniu do obszarów położonych w granicach parku i jego otuliny – przepis nie dotyczy terenu objętego wnioskiem, brak wymogu dokonania uzgodnień;
- 8) regionalnym dyrektorem ochrony środowiska - w odniesieniu do innych niż wymienione w pkt 7 obszarów objętych ochroną na podstawie przepisów o ochronie przyrody – przepis nie dotyczy terenu objętego wnioskiem, brak wymogu dokonania uzgodnień;

- 9) właściwym zarządcą drogi - w zakresie obszarów przyległych do pasa drogowego – wymagana zgodnienie z zarządcą drogi powiatowej - ul. Nowowiejska – postanowienie I.673.36.2016 z dnia 11.05.2016r. oraz z zarządcą drogi krajowej E-7 – postanowienie OWA.Z-3.4351.310.2015.ZJ z dnia 30.05.2016r.;
- 10) wojewodą, marszałkiem województwa oraz starostą w zakresie zadań rządowych albo samorządowych, służących realizacji inwestycji celu publicznego, o których mowa w art. 48 - w odniesieniu do terenów, przeznaczonych na ten cel w planach miejscowych, które utraciły moc na podstawie art. 67 ustawy, o której mowa w art. 88 ust1– wymagane zgodnienie w zakresie zadań rządowych – postanowienie Nr 38/C/2016 z dnia 19.05.2016r.;
- 10a) wojewodą, marszałkiem województwa, regionalnym dyrektorem ochrony środowiska oraz starostą w zakresie zadań rządowych albo samorządowych, służących realizacji inwestycji celu publicznego, o których mowa w art. 39 ust.3 pkt. 3 - w odniesieniu do terenów, przeznaczonych na ten cel w planach miejscowych, które utraciły moc na podstawie art. 67 ustawy, o której mowa w art. 88 ust. 1 – przepis nie dotyczy terenu objętego wnioskiem, brak wymogu dokonania uzgodnień;
- 11) dyrektorem regionalnego zarządu gospodarki wodnej - w odniesieniu do:
- przedsięwzięć wymagających uzyskania pozwolenia wodnoprawnego, do wydania którego organem właściwym jest marszałek województwa lub dyrektor regionalnego zarządu gospodarki wodnej – przepis nie dotyczy terenu objętego wnioskiem, brak wymogu dokonania uzgodnień;
 - obszarów, o których mowa w art. 88d ust. 2 ustawy z dnia 18 lipca 2001r. - Prawo wodne w zakresie warunków zabudowy i zagospodarowania terenu – przepis nie dotyczy terenu objętego wnioskiem, brak wymogu dokonania uzgodnień.

Uzgodnień, o których mowa powyżej, dokonuje się w trybie art. 106 Kodeksu postępowania administracyjnego.

Mając powyższe na uwadze, po rozpatrzeniu wniosku Inwestora oraz po uzgodnieniu niniejszej decyzji z organami określonymi w art. 53 ust. 4 ustawy o planowaniu i zagospodarowaniu przestrzennym postanowiono jak w sentencji decyzji.

Ustalenia niniejszej decyzji stanowią podstawę do opracowania projektu budowlanego i wystąpienia do Starosty Powiatowego o udzielenie pozwolenia na budowę.

Pouczenie:

Zgodnie z art. 65 ustawy z dnia 27 marca 2003 roku o planowaniu i zagospodarowaniu przestrzennym organ, który wydał decyzję o warunkach zabudowy albo decyzję o ustaleniu lokalizacji celu publicznego, stwierdza jej wygaśnięcie, jeżeli:

- inny wnioskodawca uzyskał pozwolenie na budowę;
- dla tego terenu uchwalono plan miejscowy, którego ustalenia są inne niż w wydanej decyzji.

Przepisu pkt. 2 nie stosuje się, jeżeli została wydana ostateczna decyzja o pozwoleniu na budowę. Stwierdzenie wygaśnięcia decyzji, o których mowa powyżej, następuje w trybie art. 162 §1 pkt. 1 Kodeksu postępowania administracyjnego.

Decyzja niniejsza nie uprawnia do rozpoczęcia wykonywania robót budowlanych.

Od decyzji niniejszej służy stronom odwołanie do Samorządowego Kolegium Odwoławczego w Ciechanowie za pośrednictwem Burmistrza Miasta Mława w terminie 14 dni od dnia jej doręczenia.

Zgodnie z art. 53 ust. 6 ustawy o planowaniu i zagospodarowaniu przestrzennym odwołanie powinno zawierać zarzuty odnoszące się do decyzji, określać istotę i zakres żądania będącego przedmiotem odwołania oraz wskazywać dowody uzasadniające to żądanie.



Z up. BURMISTRZA
 inż. Mirella Dragun
 GŁÓWNY SPECJALISTA DS. PLANOWANIA
 I ZAGOSPODAROWANIA PRZESTRZENNEGO

Decyzja stała się ostateczna
w dniu 12.07.2016r.
Mława, dnia 13.07.2016r.

ZAŁĄCZNIKI:

1. Załącznik graficzny do decyzji w skali 1: 1000

OTRZYMUJĄ:

1. **MIASTO MŁAWA, 06-500 MŁAWA, UL. STARY RYNEK 19**
Wydział Rozwoju i Inwestycji, 06-500 Mława, ul. Padlewskiego 13A
2. Strony postępowania według wykazu
3. a/a

Z up. BURMISTRZA

inż. Mirella Dragun
GŁÓWNY SPECJALISTA DS. PLANOWANIA
I ZAGOSPODAROWANIA PRZESTRZENNEGO

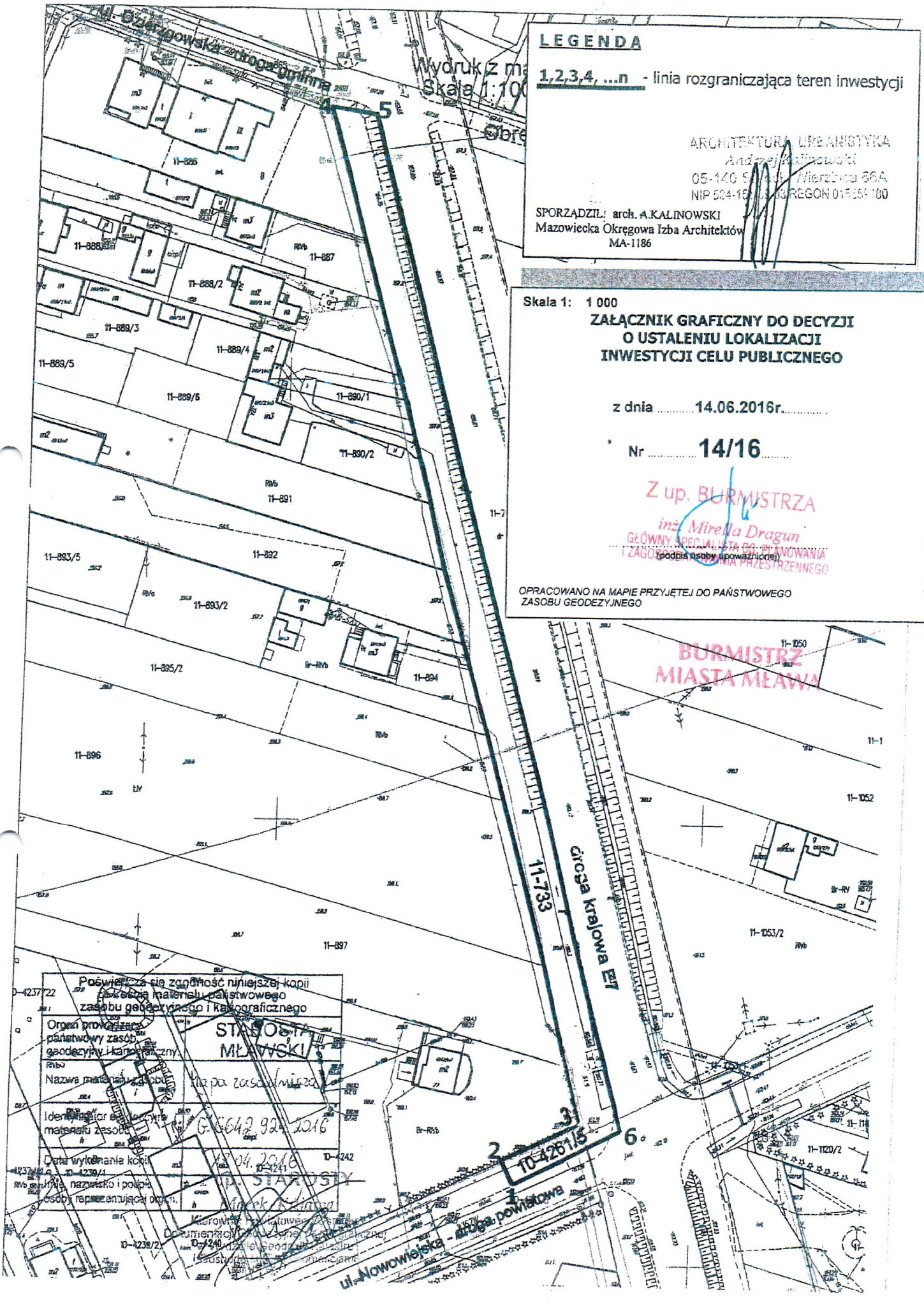
DO WIADOMOŚCI:

1. MARSZAŁEK WOJEWÓDZTWA MAZOWIECKIEGO, 03-472 Warszawa, ul. Brechta 3

Zwolnione z opłaty skarbowej
na podstawie art.7 ustawy z dnia 16 listopada 2006r.
o opłacie skarbowej (Dz.U.z 2015r., poz. 783 z późn. zm.)

GŁÓWNY SPECJALISTA
DS. PLANOWANIA I ZAGOSPODAROWANIA
PRZESTRZENNEGO

inż. Mirella Dragun
(podpis osoby dokonującej adnotacji)



LEGENDA

1,2,3,4, ...n - linia rozgraniczająca teren inwestycji

ARCHITEKTURA, LUBRANSTWA
Andrzej Kalinowski
 05-140 50 04 / Warszawa 86A
 NIP 624-16-11-13 REGON 015351100

SPORZĄDZIŁ: arch. A.KALINOWSKI
 Mazowiecka Okręgowa Izba Architektów
 MA-1186

Skala 1: 1 000
**ZAŁĄCZNIK GRAFICZNY DO DECYZJI
 O USTALENIU LOKALIZACJI
 INWESTYCJI CELU PUBLICZNEGO**

z dnia 14.06.2016r.....

Nr **14/16**

Z up. BURMISTRZA
inż. Mirella Dragun
 GŁÓWNY SPECJALISTA DO BUDOWANIA
 I ZAGOSZCZENIA TERENÓW PRZESTRZENNEGO
 (podpis osoby upoważnionej)

OPRACOWANO NA MAPIE PRZYJĘTEJ DO PAŃSTWOWEGO
 ZASOBU GEODEZYJNEGO

**BURMISTRZ
 MIASTA MŁAWA**

Poświadczam się zgodność niniejszej kopii z oryginałem materiału państwowego zasobu geodezyjnego i kartograficznego

Organ prowadzący państwowy zasób geodezyjny i kartograficzny
STANISŁAW MŁAWSKI

Nazwa materiału zasobu: Mapa zasadnicza

Identyfikator obiektu w materiale zasobu: 10-4237/2-92-2016

Data wykonania kopii: 04.2016

Osoba wykonująca kopię: [signature]
 nazwisko i podpis osoby reprezentującej organ

10-4237/2-92-2016

10-4237/2

10-4240

Numer P/16/025045

Miejscowość Mława

Data 23-05-2016

WARUNKI PRZYŁĄCZENIA

DO SIECI ELEKTROENERGETYCZNEJ ENERGA-OPERATOR SA
Oddział w Płocku

1. Przyłączany obiekt:
Nazwa: Oświetlenie uliczne
Adres (Nr działki): Mława, ul. Nowowiejska
gm. Mława, działka numer 4261/5
2. Grupa przyłączeniowa: V
3. Moc przyłączeniowa: 6.5 kW
4. Miejsce przyłączenia:
GPZ - Olechinek [0031]
Linia 15 kV Wodociągi [0031/31]
Stacja SN/nn Mława Nowowiejska [S6-01446]
Obiekt Stacja SN/nN [SN] Mława Nowowiejska [S6-01446]
Istniejące stanowisko linii napowietrznej 0,4 kV
5. Miejsce dostarczania energii elektrycznej:
- zaciski prądowe odgające na istniejącym słupie linii nn (nowo wybudowane urządzenia pozostają na majątku i konserwacji użytkownika).
6. Rodzaj przyłącza: kablowe
- 7.1. Zakres inwestycji realizowanych przez ENERGA-OPERATOR SA
 - 7.1.1. Urządzenia WN i SN:
Bez zmian
 - 7.1.2. Stacja transformatorowa:
Bez zmian
 - 7.1.3. Urządzenia nn:
Bez zmian
 - 7.1.4. Wyposażenie urządzeń, instalacji lub sieci, niezbędne do współpracy z siecią, do której instalacje lub sieci są przyłączane:
dla sieci TN:
dla ochrony przed porażeniem prądem elektrycznym należy zapewnić samoczynne wyłączenie zgodnie z wiedzą techniczną i obowiązującymi przepisami przy układzie sieci zasilającej nN TN-C. Instalację odbiorczą należy wykonać w układzie TN-C-S. Zastosowane wyłączniki przeciwporażeniowe różnicowo-prądowe winny być o działaniu bezpośrednim i czułości do 30 mA.
 - 7.1.5. Zabezpieczenie sieci przed zakłóceniami elektrycznymi powodowanymi przez urządzenia, instalacje lub sieci wnioskodawcy:
- w celu zabezpieczenia sieci przed wprowadzaniem zakłóceń z urządzeń lub instalacji Odbiorcy należy zastosować urządzenia pomiarowe i ochronne.
 - 7.1.6. Dostosowanie przyłączanych urządzeń, instalacji lub sieci do systemów sterowania dyspozytorskiego:
- podmiotów grupy V zgodnie z instrukcją Przedsiębiorstwa Energetycznego
 - 7.1.7. Demontaże:
-
- 7.2. Zakres inwestycji realizowanych przez Podmiot Przyłączany:
- na istniejącym stanowisku linii napowietrznej zasilanej ze stacji transformatorowej S6-1446 zabudować słupowy rozłącznik bezpiecznikowy,
- wybudować przyłącze kablowe o przekroju min. YAKXS 4x25mm²,
- zabudować łączące główne przelicznikowe wraz ze skrzynką pomiarową,
- wybudować wydzieloną linię oświetlenia ulicznego o przekroju wg. obliczeń,
- typy opraw dobrać wg. wymaganych parametrów oświetlenia ulicznego,
- wykonać instalację odbiorczą zgodnie z wiedzą techniczną i obowiązującymi przepisami. Od miejsca dostarczania energii elektrycznej należy stosować materiały i urządzenia dopuszczone do stosowania na terenie Rzeczypospolitej Polskiej
Wykonanie tych czynności powinno zostać potwierdzone w "Oświadczeniu o gotowości instalacji przyłączanej".

- Opracować i uzgodnić w Dziale Dokumentacji Elektroenergetycznej w Rejonie Dystrybucji w Mławie projekt techniczny w zakresie miejsca przyłączenia, miejsca montażu układu pomiarowego oraz przyłącza, tzn. od miejsca rozgraniczenia własności do układu pomiarowego włącznie,

- przed przystąpieniem do realizacji prac należy uzgodnić w Dziale Zarządzenia Eksploatacją Rejonu Dystrybucji Mława sposób i termin ich wykonania,

- po wykonaniu prac budowlano montażowych należy zgłosić do Rejonu Dystrybucji Mława wybudowane urządzenia do odbioru technicznego. W celu dokonania odbioru konieczne jest dostarczenie dokumentacji powykonawczej inwestycji w zakresie miejsca przyłączenia, miejsca montażu układu pomiarowego oraz przyłącza, tzn. od miejsca rozgraniczenia własności do układu pomiarowego włącznie.

8. Wymagany stopień skompensowania mocy biernej: $\text{tg } \phi \leq 0.4$

9. Wymagania dotyczące układu pomiarowo-rozliczeniowego i systemu pomiarowo-rozliczeniowego:

9.1. Miejsce zainstalowania:

- szafka pomiarowa zintegrowana z kablową rozdzielnicą szafową.

9.2. Rodzaj i prąd znamionowy oraz miejsce usytuowania zabezpieczenia przedlicznikowego / głównego:

wyłącznik nadmiarowo - prądowy bez członu zwarciovego (ogranicznik mocy) o prądzie znamionowym 16 A, zainstalowane w szafce pomiarowej

9.3. Sposób pomiaru: bezpośredni

9.4. Liczniki:

a) układ pomiarowy 3 - faz, zainstalować na napięciu przyłączenia

b) licznik energii elektrycznej powinien umożliwiać jednokierunkowy pomiar energii czynnej i dwukierunkowy pomiar energii biernej z rejestracją profili obciążenia

c) licznik energii elektrycznej w układzie pomiarowo-rozliczeniowym powinien mieć klasę dokładności nie gorszą niż 2 dla energii czynnej i nie gorszą niż 3 dla energii biernej

d) obwody napięciowe licznika powinny być zabezpieczone po stronie nN

e) wszystkie elementy członu zasilającego oraz osłony i urządzenia wchodzące w skład układu pomiarowego energii elektrycznej muszą być przystosowane do plombowania

9.5. Przystosowanie układu pomiarowo-rozliczeniowego do systemów zdalnego odczytu danych pomiarowych

9.6. Wymagania dodatkowe:

a) Dla pomiaru pośredniego lub półpośredniego, zastosować odpowiednie przekładniki i listwę kontrolno-pomiarową a w obwodach wtórnych pomiaru wykonać zabezpieczenie obwodów napięciowych liczników oraz optyczną sygnalizację zaniku napięcia.

b) Dla poszczególnych etapów budowy przewidzieć pomiar dostosowany do poboru mocy.

c) Urządzenia pomiarowe winny być osłonięte i przystosowane do oplombowania.

d) Wymagania techniczne dla układów transmisji danych pomiarowych określone są w Instrukcji Ruchu i Eksploatacji Sieci Dystrybucyjnej ENERGA-OPERATOR SA

e) inne:

10. Dane dotyczące sieci oraz parametry w zakresie elektroenergetycznej automatyki zabezpieczeniowej i systemowej

10.1. Dotyczy sieci o napięciu do 1 kV:

a) Układ sieci Sieć 0,4 kV pracuje w układzie TN-C.

b) Napięcie znamionowe sieci 0,4 kV

c) Maksymalny prąd zwarciovowy w sieci 26 kA

Rzeczywistą wartość prądu zwarciovowego oblicza projektant.

d) System ochrony od porażen Samoczynne wyłączenie zasilania

10.2. Dotyczy sieci o napięciu powyżej 1 kV:

a) Sposób pracy punktu neutralnego sieci z uziemionym pkt. neutralnym przez rezystor

b) Napięcie znamionowe sieci 15 kV

c) Prąd zwarcia doziemnego 125 A

d) Czas wyłączenia zwarcia doziemnego 0,2 s

e) Moc zwarciovowa na szynach 15 kV 260 MVA

f) Czas wyłączenia zwarcia wielofazowego 0,2 s

w stacji 110/15 kV GPZ Ołechinek

Rzeczywistą wartość prądu zwarcia wielofazowego oblicza projektant na podstawie mocy zwarciovowej.

- 10.3. g) System ochrony od porażeń uziemienie ochronne
Inne:

11. Dane znamionowe urządzeń, instalacji i sieci oraz dopuszczalne graniczne parametry ich pracy

Rodzaj urządzenia/instalacji/sieci	Napięcie znam. [kV]	Moc znam. [kW]	Prąd rozruchu [A]

12. Inne ustalenia:

- 12.1. Dotyczy projektu budowlanego:

- opracować i uzgodnić projekt techniczny zgodnie z pkt. 7.2

- 12.2. Dotyczy współpracy ruchowej:

-

- 12.3. Dotyczy umowy o przyłączenie:

-

- 12.4. Inne wymagania:

-

13. Użytkowane urządzenia elektryczne powinny spełniać wymagania określone w obowiązujących przepisach dotyczących kompatybilności elektromagnetycznej.

14. Przy realizacji niniejszych warunków przyłączenia należy uwzględnić wymagania określone w Instrukcji Ruchu i Eksploatacji Sieci Dystrybucyjnej obowiązującej na terenie działania ENERGA-OPERATOR SA.

15. Standardy jakościowe energii elektrycznej określa Rozporządzenie Ministra Gospodarki z dnia 4 maja 2007 roku (Dz.U. Nr 93 poz. 623 z 2007 r.).

ENERGA-OPERATOR SA nie zapewnia bezprzerwowej dostawy energii do sieci elektroenergetycznej dla ww. obiektu. Należy liczyć się z możliwością przerw w dostawie energii elektrycznej. Bezprzerwową dostawę energii elektrycznej można zapewnić jedynie poprzez zainstalowanie własnego źródła energii (np. agregatu prądotwórczego, urządzenia UPS, itp.) po uzgodnieniu warunków jego instalacji z ENERGA-OPERATOR SA Oddział w Płocku

16. Zawarcie umowy o przyłączenie stanowi podstawę do rozpoczęcia realizacji prac projektowych i budowlano-montażowych, na zasadach określonych w tej umowie. Projekt umowy o przyłączenie stanowi załącznik do niniejszych warunków.

17. Warunki przyłączenia są ważne 2 lata od dnia ich doręczenia.

Po zawarciu umowy o przyłączenie warunki przyłączenia ważne są w okresie obowiązywania umowy o przyłączenie.

18. Działając na podstawie art. 7 ust. 14 ustawy z dnia 10 kwietnia 1997 roku – Prawo energetyczne (Dz. U. nr 54 poz. 348 z późn. zm.) w związku z art. 34 ust. 3 pkt 3 ustawy z dnia 7 lipca 1994 roku (Dz. U. nr 89 poz. 414 z późn. zm.) ENERGA-OPERATOR SA oświadcza, że zapewni dostawę energii dla obiektu przyłączanego:

- po przyłączeniu obiektu do sieci elektroenergetycznej na podstawie niniejszych warunków przyłączenia oraz w oparciu o umowę o przyłączenie, jaka zostanie zawarta pomiędzy Podmiotem Przyłączanym a ENERGA – OPERATOR SA,
- po zawarciu umowy o świadczenie usług dystrybucji lub umowy kompleksowej.

Niniejsze oświadczenie jest oświadczeniem w rozumieniu art. 34 ust. 3, pkt. 3 ustawy - Prawo budowlane.

Skierowska Anna

OPRACOWAŁ

ZATWIERDZIŁ

Kierownik

Dział Przyłącza

Mława

Przemysław Sztybel

Otrzymują:

1. Wnioskodawca
2. ENERGA-OPERATOR SA Oddział w Płocku Rejon Dystrybucji w Mławie
ul. Warszawska 127, 06-500 Mława

STAROSTWO POWIATOWE W MŁAWIE
ZESPÓŁ ds. KOORDYNACJI USYTUOWANIA
PROJEKTOWANYCH SIECI UZBROJENIA TERENU
06-500 Mława ul. Stary Rynek 10
tel. (023)6552541

Mława dnia 2016-06-30

Nr G.6630.93.2016

**PROTOKÓŁ NARADY KOORDYNACYJNEJ
w sprawie uzgodnienia dokumentacji projektowej**

Obiekt : Mława ul. Daleka

Przedmiot Uzgodnienia : linia energetyczna oświetlenia ulicznego

Inwestor : Miasto Mława, , 06-500 Mława, Stary Rynek 19

Nazwa jednostki projektowej : ELEKTRO-MECH Usługi Elektryczne, Seweryn Rutkowski,
06-500 Mława, Stefana Batorego 27

Zleceniodawca : Nawrocki Mariusz, ,06-500 Mława,Sienkiewicza 3/13m20,

Na zlecenie G.6630.92.2016 Znak bn data wpływu do ZUD 2016-06-28

**ZESPÓŁ ds.KOORDYNACJI USYTUOWANIA
PROJEKTOWANYCH SIECI UZBROJENIA TERENU**
opiniuje pozytywnie

1. sytuowanie ww obiektu bez uwag
2. sytuowanie ww obiektu z uwzględnieniem następujących uwag .

Uwagi dodatkowe

Przed przystąpieniem do prac należy uzyskać zgodę na zajęcie pasa drogowego od właściwego zarządcy drogi oraz zgodę na umieszczenie urządzeń obcych w pasie drogi .

Zapewnić obsługę geodezyjną inwestycji w zakresie tyczenia i inwentaryzacji powykonawczej.

Roboty ziemne w miejscach skrzyżowania projektowanej sieci z istniejącym uzbrojeniem terenu wykonać należy ręcznie pod nadzorem odpowiednich służb branżowych.

.....
.....
.....
.....
.....
.....
.....
.....
.....
.....
.....
.....

* Niepotrzebne skreślić

Z up. STAROSTY
Arkadiusz Piłowski
Przewodniczący Zespołu ds. Koordynacji
Usytuowania i Projektowania
Sieci Uzbrojenia Terenu

Opis techniczny

Do projektu budowlanego na budowę linii kablowej niskiego napięcia oświetlenia ulicznego przy ulicy Dalekiej (droga zwirowa równoległa do trasy E7) w Mławie gm. Mława.

1. Podstawa opracowania

Projekt opracowano w oparciu o:

- a) Podkłady geodezyjne w skali 1:500.
- b) Uzgodnienia z Inwestorem.
- c) Warunki techniczne
- d) Opinię ZUD.
- e) Uzgodnienie w ENERGA-OPERATOR SA Oddział Płock Rejon Dystrybucji Mława
- f) Wizję oraz pomiary w terenie.
- g) Obowiązujące normy i przepisy

2. Zakres projektu

- 2.1. Budowa linii kablowej nN-0,4kV, kablem typu YAKXS 4 x 25 mm² o długości 251 m
- 2.2. Montaż 7 aluminiowych słupów oświetlenia ulicznego
- 2.3. Montaż 7 opraw oświetleniowych typu LED
- 2.4. Montaż skrzynki SO (dwuobwodowa) na fundamencie wraz z układem pomiarowym oraz sterowaniem oświetleniem ulicznym.
- 2.5. Montaż rozłącznika bezpiecznikowego typu SZ 156

3. Prace projektowe

3.1 Parametry i dane techniczne projektowanej linii:

- | | |
|---------------------------------|--------------------------------|
| a) napięcie znamionowe linii | - 230/400 V, |
| b) napięcie znamionowe izolacji | - 1 kV, |
| c) przewody robocze | - YAKXS 4 x 25 mm ² |
| d) fundament | - B-70 |
| e) typy słupów | - aluminiowe anodowane |
| f) typy opraw | - LED |
| g) skrzynka oświetleniowa | - SOU-2/W/F |
| h) izolacja własna | - dla kabli typu YAKXS |
| i) strefa klimatyczna | - pierwsza. |

mgr inż. SEWERYN RUTKOWSKI
Uprawnienia budowlane do projektowania
i kierowania robotami budowlanymi bez ograniczeń
w specjalności: instalacyjnej w zakresie sieci,
instalacji i urządzeń elektrycznych i elektroenergetycznych
nr MAZ/0336/PWOE/12
nr ewid. MAZ/IE/0557/09

3.2. Budowa linii kablowej nN-0,4 kV

Projektuje budowę linii kablowej nN-0,4kV oświetlenia drogowego kablem typu YAKXS 4 x 25 mm² o długości 251 m ze słupa nr 2 typu P-10 istniejącej linii napowietrznej nN-0,4kV zasilanej ze stacji S6-1446 Mława Nowowiejska.

Ponadto projektuje się zabudowę 7 aluminiowych słupów oświetleniowych typu SAL-80K wraz z oprawami typu CUDDLE LED 48 o mocy 48W każda oraz montaż wolnostojącej skrzynki oświetleniowej SO typu SOU-2/W/F.

3.4. Sposób zasilenia projektowanego oświetlenia drogowego

Projektowaną linię oświetlenia ulicznego należy zasilić zgodnie z Warunkami Przyłączenia do sieci elektroenergetycznej nr P/16/025045 z dnia 23.05.2016r.

- a) Dla potrzeb zasilenia projektowanego oświetlenia ulicznego projektuje się szafkę oświetleniową SO typu SOU-2/W/F (dwuobwodowa), zlokalizowaną w pasie drogowym ul. Nowowiejskiej (dz. nr 4261/5) na wysokości dz. nr 4242 zgodnie z zaznaczeniem na mapie.

Szafka SO wyposażona jest w miejsce na zabudowanie układu pomiarowego 3-fazowego dwutaryfowego oraz astronomiczny zegar sterujący CPA 4.0 umożliwiający automatyczne załączanie i wyłączanie obwodów oświetlenia.

Projektowaną szafkę oświetleniową SO należy zasilić z istniejącego słupa nr 2 typu P-10 linii napowietrznej zasilanej ze stacji transformatorowej S6-1446 Mława Nowowiejska poprzez rozłącznik bezpiecznikowy typu SZ 156, kablem YAKXS 4×25 mm² o długości trasy 1 m.

Ponadto na istniejącym słupie linii napowietrznej zainstalować odgromniki typu ASA 440-10BO+D+K i zmostkować je z istniejącym przewodem fazowym i projektowanym kablem oświetleniowym.

Wykonać uziemienie istniejącego słupa nr 2 linii napowietrznej. Wartość uziemienia nie może przekroczyć 10Ω.

- b) W celu zasilenia słupów oświetleniowych, z projektowanej skrzynki SO należy wyprowadzić obwód oświetleniowy kablem typu YAKXS 4 x 25 mm² o długości trasy 250 m.

mgr inż. SEWERYN RUTKOWSKI
Uprawnienia budowlane do projektowania
i kierowania robotami budowlanymi bez ograniczeń
w specjalności: instalacyjnej w zakresie sieci,
instalacji i urządzeń elektrycznych i elektroenergetycznych
nr MAZ/0336/PW/OE/12
nr ewid. MAZ/IE/0557/09

3.3. Sposób ułożenia w ziemi kabla

Kabel układać w wykopie na głębokości 0,8 m na podsypce z piasku o grubości 10 cm, linią falistą. Kabel przed zasypaniem należy zaopatrzyć w opaski identyfikacyjne rozmieszczone w odstępach nie większych niż 10m oraz przy wejściu na słup i na słupie, w szafce SO, przy skrzyżowaniach (przy wejściu do rury osłonowej), na których należy umieścić trwałe napisy zawierające: poziom napięcia, typ i przekrój kabla, rok ułożenia kabla, właściciela linii.

Po ułożeniu kabla na podsypce z piasku i zaopatrzeniu w opaski identyfikacyjne, przed zasypaniem należy zgłosić go do inwentaryzacji geodezyjnej oraz odbioru technicznego. Po wykonaniu inwentaryzacji i odbiorze, kabel przysypać 10 cm warstwą piasku. Projektowane słupy oświetleniowe należy uziemić przy pomocy bednarki ocynkowanej o wymiarach 25x4 mm łącząc ją z uziemieniem istniejącego słupa linii napowietrznej oraz uziemieniem projektowanej skrzynki oświetleniowej. Bednarkę ułożyć w rowie kablowym 0,1 m nad kablem. Po ułożeniu bednarki wykop zasypać 15 cm warstwą ziemi rodzimej oczyszczonej z gruzu i kamieni, przykrywając to folią koloru niebieskiego. Po przykryciu folią wykop wyrównać ziemią rodzimą oczyszczonej z gruzu i kamieni ubijaną warstwami.

Przy skrzyżowaniach oraz zbliżeniu projektowanego kabla z istniejącymi urządzeniami podziemnymi oraz wjazdami stosować rury ochronne typu DVK-110. Natomiast na słupie kabel należy ułożyć w rurze ochronnej typu BE 50.

Miejsce ułożenia rur ochronnych zaznaczono na planie sytuacyjnym. Uszczelnienie przepustów kablowych wykonać za pomocą systemów uszczelnień GABO, typu SRA 110. Ponadto na słupie, na kabel nałożyć palczatki termokurczliwe czteropalczaste typu AK4-25-95. Dodatkowo na słupie, na końcówki kabla nałożyć rurki termokurczliwe typu RPK 50/10. Przy słupach oświetleniowych, szafce oświetleniowej i słupie linii napowietrznej pozostawić odpowiednie zapasy kabla.

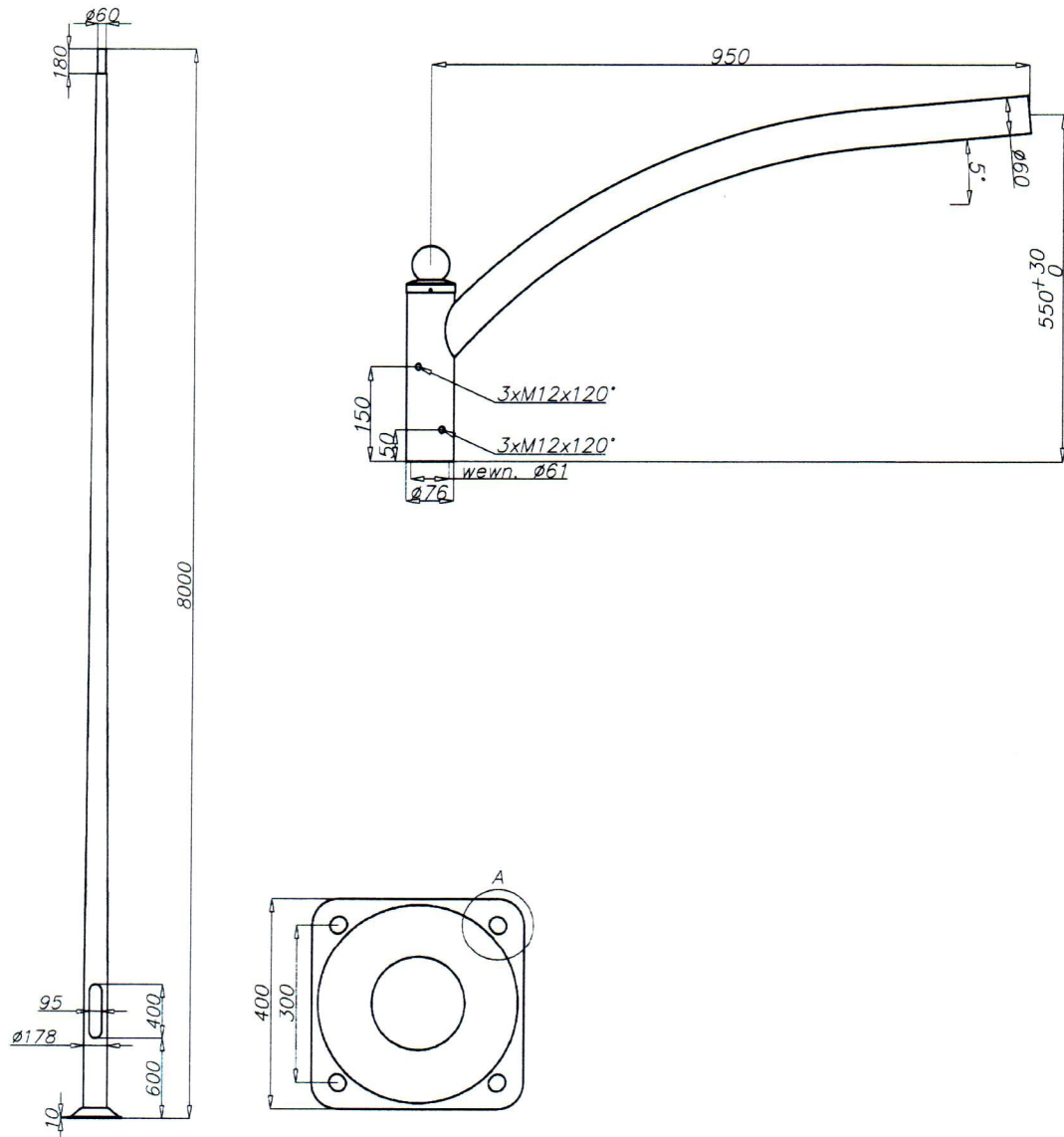
Trasę kabla przedstawiono na mapie geodezyjnej

W miejscu zbliżeń lub skrzyżowań z innym uzbrojeniem podziemnym, wszystkie roboty ziemne przy stawianiu słupów i układaniu kabla wykonać ręcznie pod nadzorem właścicieli lub użytkowników tych urządzeń. Pozostałe wykopy wykonać ręcznie lub mechanicznie.

mgr inż. SEWERYN RUTKOWSKI
Uprawnienia budowlane do projektowania
i kierowania robotami budowlanymi bez ograniczeń
w specjalności: instalacyjnej w zakresie sieci,
instalacji i urządzeń elektrycznych i elektroenergetycznych
nr MAZ/0336/PWOWE/12
nr ewid. MAZ/IE/0557/09

3.5. Słupy i oprawy oświetleniowe

- a) Oświetlenie zaprojektowano na 7 słupach aluminiowych o wysokości 8 m typu SAL-80K z wysięgnikiem jednoramiennym o długości 0,95 m typu WR-2/1

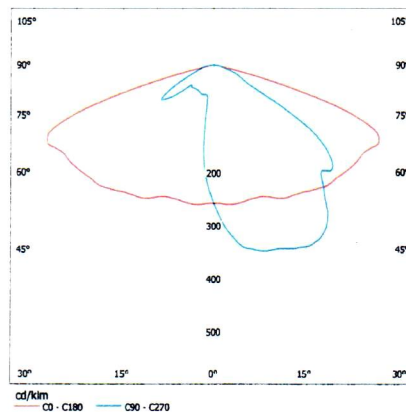
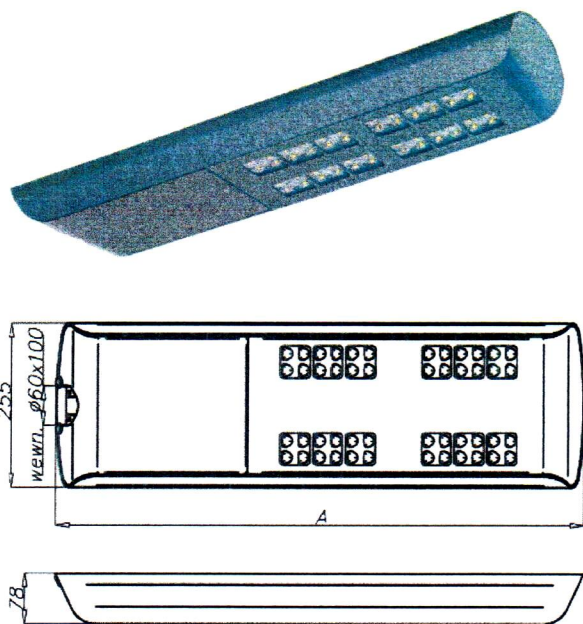


Są to słupy anodowane na kolor C65 grafit - minimalna grubość anody nie mniej niż 20mq (mikronów). Grubość ścianki dolnej słupa powinna wynosić nie mniej niż 4,3 mm natomiast ścianki górnej nie mniej niż 4 mm. Podstawa słupa powinna być wykonana z przetłoczonej blachy aluminiowej o grubości 12 mm, o wymiarach 400x400 i rozstawie śrub 300 x 300 zapewniającej stabilność całej konstrukcji. Na wysokości 0,6 m powinna znajdować się wnęka słupowa o wym. 400x95 wyposażona w listwę umożliwiającą zamontowanie złącza słupowego.

mgr inż. SEWERYN RUTKOWSKI
Uprawnienia budowlane do projektowania
i kierowania robotami budowlanymi bez ograniczeń
w specjalności: instalacyjnej w zakresie sieci,
instalacji i urządzeń elektrycznych i elektroenergetycznych
nr MAZ/0336/PW/OE/12
nr ewid. MAZ/IE/0557/09

Wnęka musi być zamykana na specjalne, wbudowane zamki, które po zamknięciu drzwiczek przenoszą obciążenia słupa nie powodując jego osłabienia.

- b) Powyższe słupy należy posadzić na fundamentach prefabrykowanych betonowych typu B-70 mocując je za pomocą śrub.
- c) Na słupach należy zamontować 7 opraw typu CUDDLE LED 48 o mocy 48W każda w optyce T2 i temperaturze barwowej światła 5000 K.



Powyższa oprawa przeznaczona jest do montażu na wysięgniku, gdzie średnica zakończenia wysięgnika powinna wynosić 60 mm. Konstrukcja oprawy musi być wykonana z profili oraz blach, wykonywanych z aluminium o przewodności cieplnej ($>200\text{W/mK}$) i zabezpieczona przez anodowanie (w kolorze grafitowym – C65) - minimalna grubość anody nie mniej niż 20mq (mikronów).

Kształt oprawy według załączonej karty katalogowej. Oprawa musi być wyposażona w 24 diody CREE XT-E lub równoważne. Diody powinny być umieszczone na płycie drukowanej MCPCB z elementami zabezpieczającymi, zintegrowanymi z soczewką asymetryczną wykonaną z tworzywa PMMA o podwyższonych właściwościach temperaturowych. Moduł optyczny IP 66 montowany na powierzchni radiatora.

Wykorzystana do obliczeń oprawa jest o mocy 48W i strumieniu 5000 lm. Efektywność świetlna oprawy po stratach powinna wynosić nie mniej niż 91 lm/W. Ponadto oprawa powinna posiadać możliwość wymiany pojedynczych modułów optycznych gdzie wymiana pojedynczego

mgr inż. SEWERYN RUTKOWSKI
Uprawnienia budowlane do projektowania
i kierowania robotami budowlanymi bez ograniczeń
w specjalności instalacyjnej w zakresie sieci,
instalacji i urządzeń elektrycznych i elektroenergetycznych
nr MAZ/0386/PW0E/12
nr ewid. MAZ/IE/0557/09

modułu optycznego nie może przekraczać 20% wartości oprawy co z kolei ma wpływ na koszty eksploatacji po okresie gwarancji.

Kolejnym aspektem ekonomicznym jest fakt, by przy temperaturze barwy światła 5000K oprawa osiągała efektywność energetyczną klasy A++ co ma bezpośrednie przełożenie na zmniejszenie kosztów eksploatacyjnych, a także pozytywnie wpływa na środowisko naturalne. Żywotność diod LED powinna wynosić minimum 50 000 godzin, a gwarancja producenta na oprawę minimum 5 lat. Oprawa musi być przystosowana do pracy w temperaturach od -40°C do 55°C. W oprawie powinien być zainstalowany zasilacz wyposażony w niezbędne zabezpieczenia: przepięciowe, zwarciovowe oraz zabezpieczenie chroniące diody LED zamontowane w oprawie przed przegrzaniem, IP66 modułu optycznego i zasilacza. Oprawy muszą posiadać deklarację zgodności CE producenta. Oprawy powinny być dostarczone wraz z nierdzewiejącymi elementami mocującymi i być gotowe do działania i montażu.

Oprawy powinny charakteryzować się jednolitą powierzchnią w części górnej co wpływa na brak możliwości zbierania się zanieczyszczeń pochodzących ze środowiska naturalnego (np. ptasie odchody, liście, pyły). Zastosowanie opraw równoważnych to znaczy nie gorszych od proponowanych przewiduje również rozwiązanie związane z odprowadzeniem ciepła. Radiator który jest stosowany celem odprowadzenia ciepła nie może znajdować się na zewnątrz oprawy (o kształcie ryflowanym), ponieważ wpływa on na zbieranie się zanieczyszczeń.

- d) Oprawy zabezpieczyć w złączach słupów stosując tabliczki słupowe typu TB-11 za pomocą wkładek topikowych BI o wart. 6A.
- e) Od złącz TB-11 do poszczególnych opraw prowadzić przewody typu YDYp 3x2,5 mm².

4. Ochrona od porażen prądem elektrycznym

Projektowane urządzenia elektryczne nN przystosowano do pracy w systemie TN-C. Jako środek ochrony przed dotykiem pośrednim zastosowano wyłączenia zasilania przez urządzenia zabezpieczające, przeciążeniowo- zwarciovowe w czasie trwania zwarcia doziemnego nie dłuższym niż 5 sek. Jako przewody ochronne stanowić będą przewody neutralno-ochronne PEN” w kablach. Przewody neutralno-ochronne „PEN” w kablach nN należy wyróżnić niebieskim kolorem izolacji a ich końce w miejscach przyłączeń oznaczyć końcówką koloru żółtozielonego. Przewody „PEN” należy uziemić na końcach linii kablowych i w miejscu rozcięcia linii oświetleniowej. We wnękach słupów przewody neutralno-ochronne „PEN” przyłączyć do zacisku uziemiającego projektowanych słupów. Jako uziomy wykonać sztuczne z bednarki PFe/Zn 25x4mm układanej

mgr inż. SEWERYN RUTKOWSKI
Uprawnienia budowlane do projektowania
i kierowania robotami budowlanymi bez ograniczeń
w specjalności: instalacyjnej w zakresie sieci,
instalacji i urządzeń elektrycznych i elektroenergetycznych
nr MAZ/0336/PWOWE/12
nr ewid. MAZ/IE/0557/09

we wspólnym wykopie razem z kablami. Wartość uziemienia pojedynczego słupa oświetleniowego, istniejącego słupa linii napowietrznej oraz szafki oświetleniowej nie może przekroczyć 10 Ω .

5. Uwagi końcowe

- a) Oświetlenie zaprojektowano na odcinku wskazanym przez Inwestora.
- b) Umieszczenie projektowanych słupów oświetleniowych uzgodniono z przedstawicielem Inwestora.
- c) Teren objęty opracowaniem nie jest wpisany do rejestru zabytków.
- d) Teren objęty opracowaniem nie leży w granicach terenu górniczego i nie podlega wpływowi eksploatacji górniczej.
- e) Realizacja planowanej budowy sieci kablowej oświetlenia ulicznego oraz słupów nie spowoduje zmian w ukształtowaniu terenu i przemieszczania gruntu, nie spowoduje zanieczyszczenia wód, gleby oraz pogorszenia warunków krajobrazowych środowiska naturalnego i warunków klimatycznych oraz nie będzie mieć negatywnego wpływu na środowisko. Teren opracowania jest nieruchomością, która nie wchodzi w skład ustanowionych terenów parków narodowych, krajobrazowych, rezerwatów lub innych form ochrony środowiska.
- f) Całość prac wykonać w oparciu o niniejszy projekt z zachowaniem postanowień obowiązujących norm, albumów, katalogów, przepisów w wykonawstwie oraz zgodnie z wiedzą techniczną.
- g) Tyczenie oraz inwentaryzację powykonawczą zlecić uprawnionej jednostce geodezyjnej.
- h) Wszelkie prace montażowe wykonać zgodnie z „Warunkami technicznymi wykonania i odbioru robót budowlano-montażowych”.
- i) Należy w trakcie wykonywania prac zwrócić szczególną uwagę na obiekty krzyżowane przez projektowane linie, aby odległości pionowe były zgodne z normą PN-75/E-05100.
- j) Informuje się o konieczności stosowania do budowy materiałów posiadających atesty.
- k) Wszelkie prace winna wykonać osoba, przedsiębiorstwo, która posiada odpowiednie kwalifikacje i uprawnienia do prowadzenia robót w zakresie elektrycznym.
- l) Teren po wykonaniu wykopów wyrównać i doprowadzić do stanu jak przed rozpoczęciem prac.

mgr inż. SEWERYN RUTKOWSKI
Uprawnienia budowlane do projektowania
i kierowania robotami budowlanymi bez ograniczeń
w specjalności: instalacyjnej w zakresie sieci,
instalacji i urządzeń elektrycznych i elektroenergetycznych
nr MAZ/0336/PWOE/12
nr ewid. MAZ/IE/0557/09

Zestawienie materiałów podstawowych

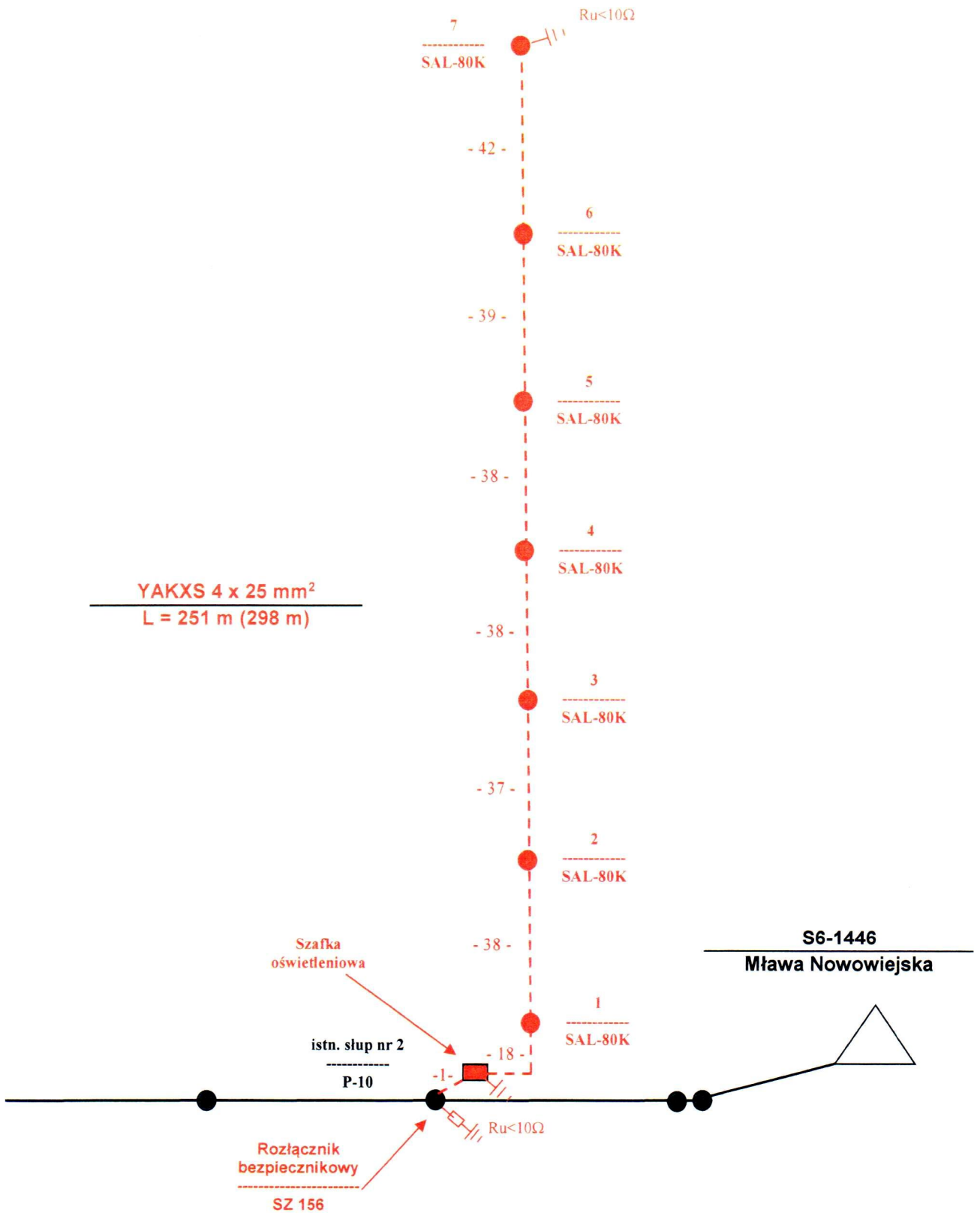
Linia kablowa oświetlenia ulicznego

1. Kabel ziemny typu YAKXS 4 x 25 mm ²	mb.	298
- palczatka termokurczliwa AK4 25-95	szt.	4
- rura termokurczliwa typu RPK 25/10	szt.	8
- rura ochronna „AROT” typu BE-50 (wejście na słup)	mb.	3
- termokurczliwa kształtka uszczelniająca REC 50	szt.	1
- uchwyt dystansowy SO 79.6	szt.	6
- uchwyt do mocowania rury osłonowej UMR (o) 50	szt.	3
- zacisk odgałęźny SLIP 22.127	szt.	4
2. Folia niebieska	mb.	251
3. Tablice informacyjne z trwałymi napisami zawierającymi informacje: poziom napięcia, typ i przekrój kabla, rok ułożenia kabla, właściciela linii zamontowane na:		
- słupie z taśmą stalową o dł. 1,5 m z klamerką	szt.	1
- na kablu w ziemi z opaską ściągającą	szt.	30
- w szafce oświetleniowej	szt.	2
4. Rura ochronna „AROT” typu DVK 110	mb.	47
5. System uszczelnień GABO typu SRA 110	szt.	26
6. Bednarka stalowa ocynkowana 25 x 4 mm	mb.	300
7. Pręt uziomowy stalowy ocynkowany fi 16mm, dł.1,5 m	szt.	15
8. Uchwyt krzyżowy	szt.	3
9. Grot	szt.	3
10. Śruba ocynkowana M10 x 25	szt.	3
11. Piasek na podsypkę	m ³	16
12. Słupy aluminiowe, anodowane w kolorze grafitowym CI-65, typu SAL-80K	szt.	7
13. Fundament prefabrykowany B-70	szt.	7
14. Wysięgniki jednoramienne aluminiowe typu WR-2/1, anodowane w kolorze grafitowym CI-65	szt.	7
15. Tabliczki bezpiecznikowe TB-11	szt.	7
- wkładki topikowe 6A	szt.	7
16. Oprawa typu CUDDLE LED 48 o mocy 48W w optyce T2	szt.	7
17. Przewód YDYp 3 x 2,5 mm ²	mb.	63

mgr inż. SEWERYN RUTKOWSKI
Uprawnienia budowlane do projektowania
i kierowania robotami budowlanymi bez ograniczeń
w specjalności instalacyjnej w zakresie sieci,
instalacji i urządzeń elektrycznych i elektroenergetycznych
nr MAZ/0336/PW0E/12
nr ewid. MAZ/IE/0557/09

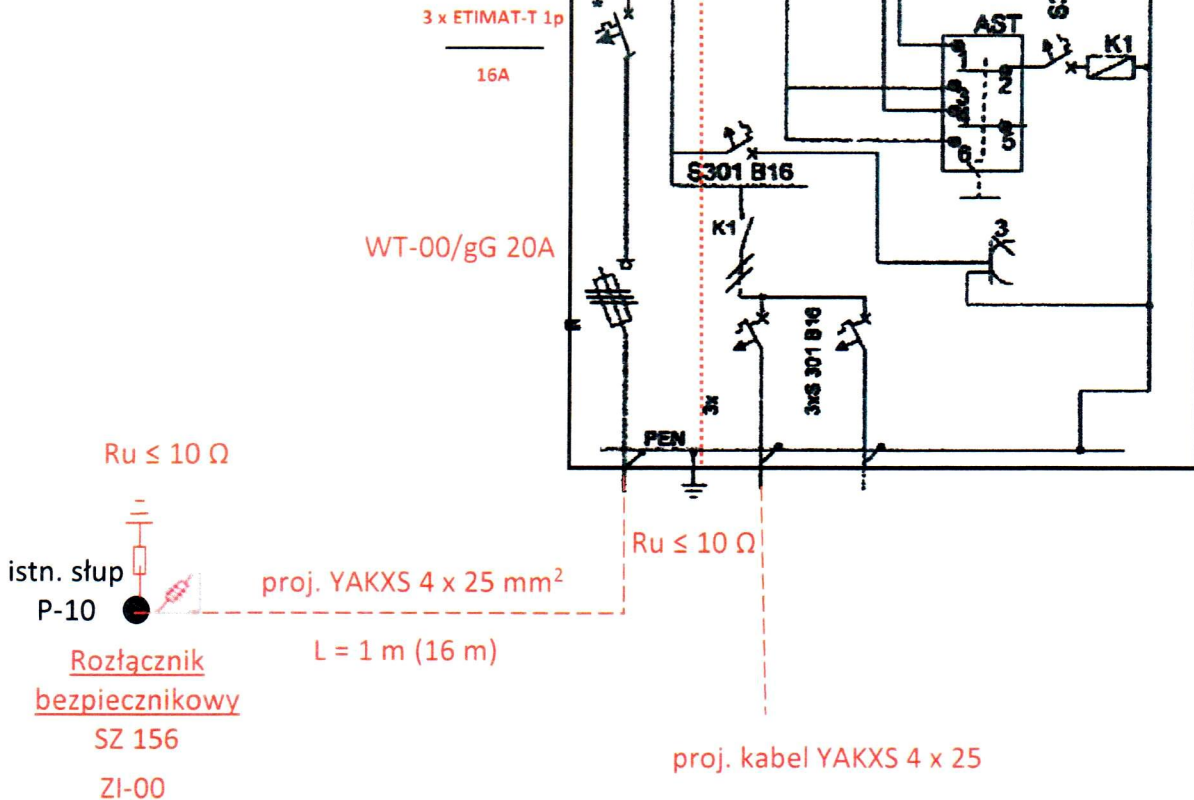
18. Skrzynka oświetleniowa SOU-2/W/F z fundamentem	kpl.	1
- Zegar astronomiczny CPA 4.0	szt.	1
- WT-00/gG 20A	szt.	3
- ogranicznik mocy ETIMAT-T, 16 A	szt.	3
19. Rozłącznik bezpiecznikowy typu SZ 156	szt.	1
- Zwora ZI-00	szt.	3
20. Odgromniki ASA 440-10BO+D+K	szt.	3

Inż. inż. BEWEKYN PIJTKOWSKI
 Uprawnienia budowlane do projektowania
 i kierowania robotami budowlanymi bez ograniczeń
 w specjalności: instalacyjnej w zakresie sieci,
 instalacji i urządzeń elektrycznych i elektroenergetycznych
 nr MAZ/0336/PWOE/12
 nr ewid. MAZ/HE/0557/09



LOKALIZACJA OBIEKTU: Mława ul. Daleka gm. Mława	
Treść: <i>Schemat projektowanej sieci oświetleniowej</i> mgr inż. SEWERYN RUTKOWSKI	
Projektant: i kierowania robotami budowlanymi bez ograniczeń w specjalności: instalacyjnej w zakresie sieci, instalacji i urządzeń elektrycznych i elektroenergetycznych nr MAZ/0336/P/WOE/12 nr ewid. MAZ/E/0557/09	Rysunek 2 Data: 06.2016r.

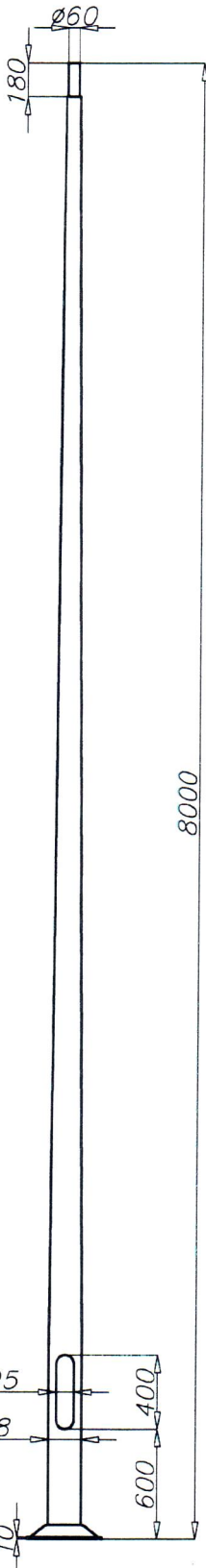
UWAGA: Układ pomiarowy oraz zabezpieczenia główne i przedlicznikowe należy umieścić w wydzielonej (zamykanej osobno) sekcji szafki oświetleniowej



LOKALIZACJA OBIEKTU: Mława ul. Daleka gm. Mława	
Treść: <i>Schemat jednokreskowy zasilania</i>	
Projektant: inż. SEWERYN RUTKOWSKI Uprawnienia budowlane do projektowania i kierowania robotami budowlanymi bez ograniczeń w specjalności instalacyjnej w zakresie sieci, instalacji i urządzeń elektrycznych i elektroenergetycznych nr MAZ/0336/PWOF/12 nr ewid. MAZ/IE/0557/09	Rysunek 3 Data: 06.2016r.

Słup aluminiowy SAL-80K

o średnicy 178 mm przy podstawie



Dane techniczne

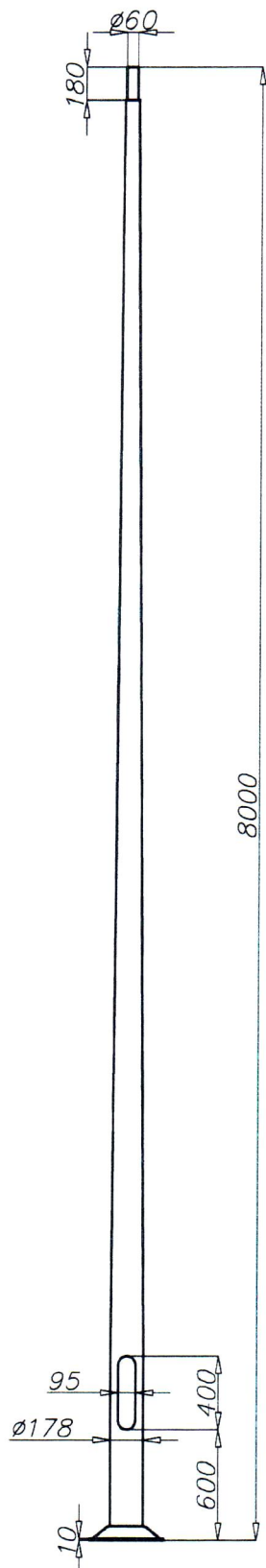
Typ słupa	SAL-80K
Kod produktu	42630
Wysokość słupa H [m]	8,0
Grubość ścianki słupa [mm]	3,5
Waga netto [kg]	37,4
Orientacyjna objętość jednostkowa [m ³]	0,525
Oprawy do montażu bezpośrednio na słupie	oprawy z mocowaniem $\varnothing 60$ o parametrach wagi i powierzchni nie przekraczających danych z tabeli wytrzymałościowej
Typ stosowanych wysięgników	wg tabeli wytrzymałościowej
Typ fundamentu / kosza zbrojeniowego	B-71, B-70 / Z-71, Z-70
Kod fundamentu / kosza zbrojeniowego	311171, 311170/311271, 311207
Komplet elementów łącznych zwykłych / zrywalnych	4012 / 4013

Tabele wytrzymałościowe

SAL-80K kod 42630		Dopuszczalna powierzchnia boczna pojedynczej oprawy [m ²] dla $C_x=0,7$			
		Vref. = 22 m/s	Vref. = 24 m/s	Vref. = 26 m/s	Vref. = 28 m/s
typ wysięgnika	dopuszczalna waga pojedynczej oprawy	I strefa, II kateg. terenu	I i III strefa, II kateg. terenu do 450m n.p.m.	II strefa, II kateg. terenu	III strefa, II kateg. terenu do 755m n.p.m.
WR-1/1	15	0,69	0,57	0,40	0,35
WR-1/2	15	0,32	0,25	0,17	0,14
WR-2/1	15	0,53	0,42	0,28	0,24
WR-2/2	15	0,25	0,19	0,11	x
WR-3/1	15	0,50	0,40	0,27	0,23
WR-3/2	15	0,25	0,18	0,10	x
WR-4/1	15	0,66	0,54	0,38	0,33
WR-4/2	15	0,32	0,25	0,17	0,14
WR-5A/1	15	0,53	0,42	0,27	0,23
WR-5A/2	15	0,24	0,18	0,10	x
WR-6A/1	15	0,70	0,57	0,40	0,35
WR-8A/1	15	0,54	0,43	0,28	0,24
WR-13/1	15	0,51	0,40	0,24	0,20
WR-13/2	15	0,22	0,15	x	x
WR-14/1	15	0,45	0,35	0,22	0,19
WR-15/1	15	0,52	0,41	0,26	0,22
WR-15/2	15	0,25	0,18	0,10	x
WR-18	15	0,30	0,21	0,10	x
WR-61	15	0,29	0,20	x	x

Słup aluminiowy SAL-80K

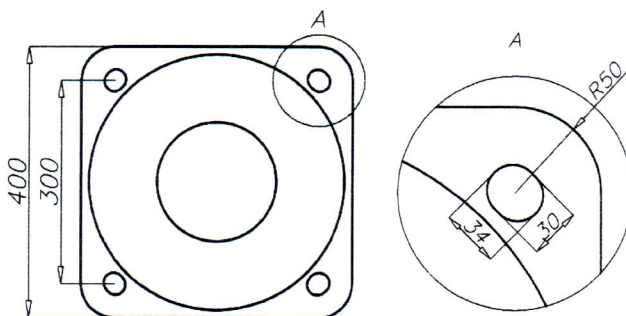
o średnicy 178 mm przy podstawie



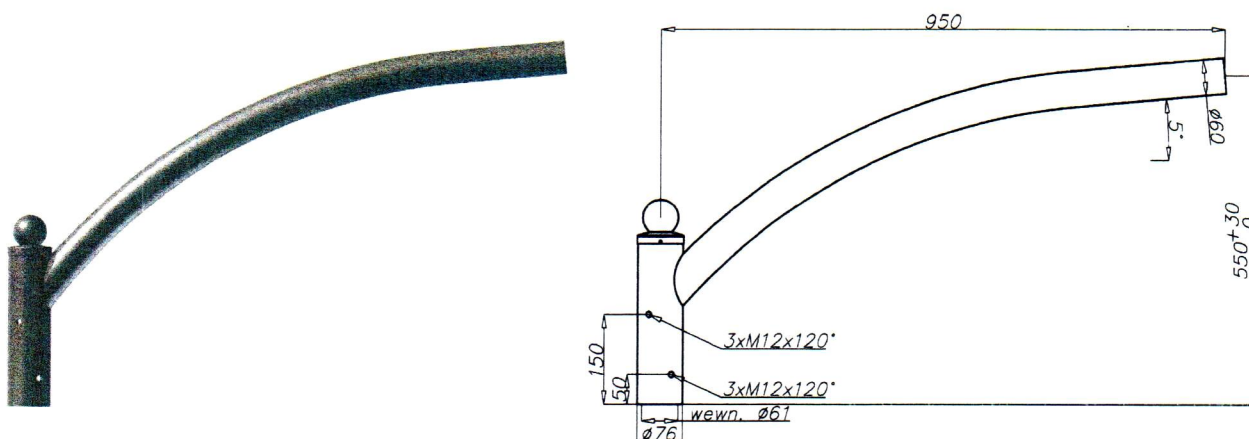
Tabele wytrzymałościowe

SAL-80K kod 42630		Dopuszczalna powierzchnia boczna pojedynczej oprawy [m ²] dla Cx=0,7			
		Vref. = 22 m/s	Vref. = 24 m/s	Vref. = 26 m/s	Vref. = 28 m/s
typ wysięgnika	dopuszczalna waga pojedynczej oprawy	I strefa, II kateg. terenu	I i III strefa, II kateg. terenu do 450m n.p.m.	II strefa, II kateg. terenu	III strefa, II kateg. terenu do 755m n.p.m.
WRP1/1,0/0,7/5	15	0,49	0,39	0,25	0,21
WRP1/1,0/1,2/5	15	0,39	0,30	0,17	0,14
WRP1/1,5/0,7/5	15	0,40	0,30	0,18	0,14
WRP1/1,5/1,2/5	15	0,30	0,22	0,10	x
WRP2/1,0/0,7/5	15	0,24	0,18	x	x
WRP2/1,0/1,2/5	15	0,17	0,12	x	x
WRP2/1,5/0,7/5	15	0,19	0,13	x	x
WRP2/1,5/1,2/5	15	0,12	x	x	x
WN-1	15	0,6 (Cx=1)	0,49 (Cx=1)	0,36 (Cx=1)	0,32 (Cx=1)
WN-2	15	0,27 (Cx=1)	0,22 (Cx=1)	0,16 (Cx=1)	0,14 (Cx=1)
WN-21	15	0,25 (Cx=1)	0,2 (Cx=1)	0,14 (Cx=1)	0,12 (Cx=1)
WN-3	10	0,2 (Cx=1)	0,16 (Cx=1)	0,11 (Cx=1)	x

SAL-80K kod 42630		Dopuszczalna powierzchnia boczna opraw i wysięgników [m ²] dla Cx=1			
		Vref. = 22 m/s	Vref. = 24 m/s	Vref. = 26 m/s	Vref. = 28 m/s
Dopuszczalna masa opraw i wysięgników [kg]		I strefa, II kateg. terenu	I i III strefa, II kateg. terenu do 450m n.p.m.	II strefa, II kateg. terenu	III strefa, II kateg. terenu do 755m n.p.m.
30		0,61	0,51	0,38	0,34



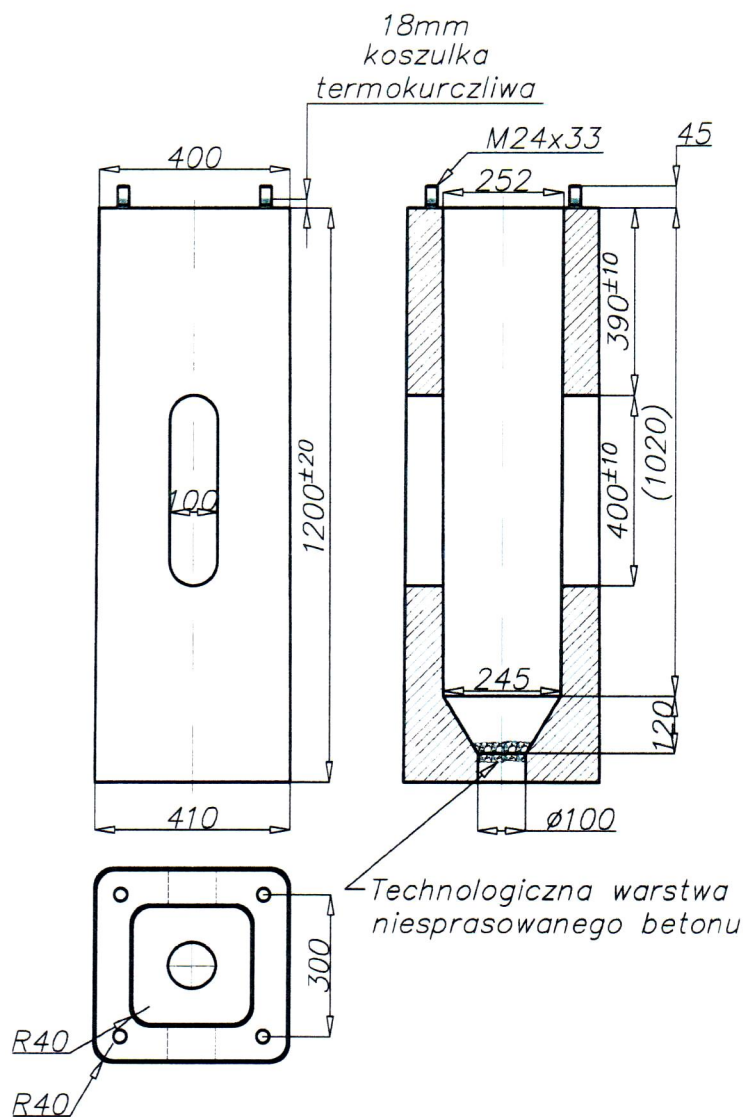
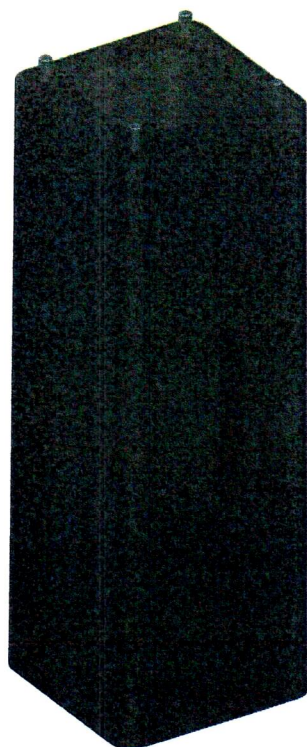
- powierzchnia: aluminium szlifowane
- anodowanie w 10 kolorach, każdy z możliwością wyblyszczania
- opcja malowania proszkowego wg RAL (inne farby na życzenie klienta)
- opcja zabezpieczenia elastomerem w kolorze słupa do wysokości 350 mm (inna wysokość na życzenie klienta)
- wnęka standard ROSA
- pakowanie: włóknina polipropylenowa
- certyfikat bezpieczeństwa biernego 100NE2



Dane techniczne

Typ wysięgnika	WR-2/1
Kod produktu	472021
Przeznaczenie	słupy aluminiowe z zakończeniem $\varnothing 60 \times 180$
Ilość ramion	1
Waga netto [kg]	2,8
Powierzchnia boczna wysięgnika [m ²]	0,085
Orientacyjna objętość jednostkowa [m ³]	0,023
Średnica montażowa oprawy [mm]	$\varnothing 60 \times 100$
Typ stosowanej oprawy	oprawy uliczne

- anodowanie w 10 kolorach, każdy z możliwością wyblyszczania
- opcja malowania proszkowego wg RAL (inne farby na życzenie klienta)
- pakowanie: włóknina polipropylenowa
- certyfikat CE ważny w przypadku stosowania na słupach produkcji firmy ROSA

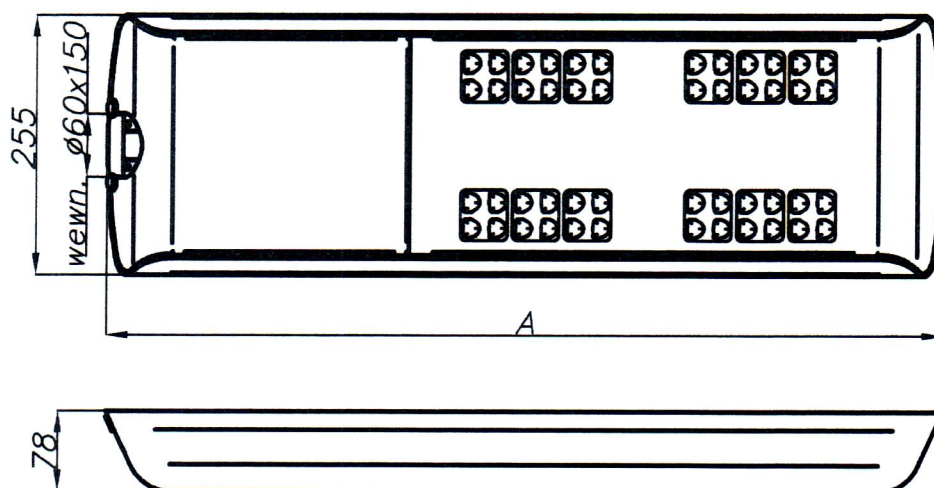
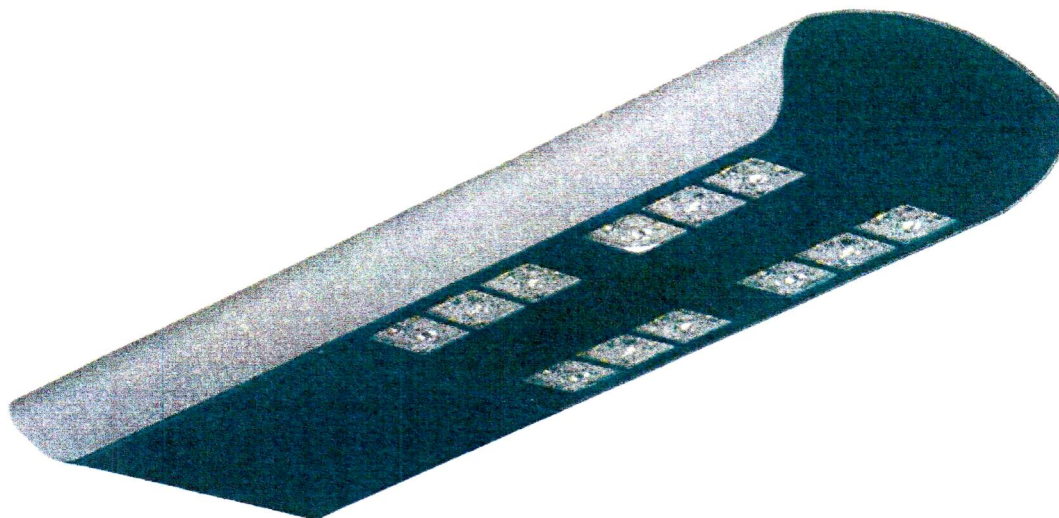


Dane techniczne

Typ fundamentu	B-70
Kod	311170
Waga [kg]*	296
Elementy złączne ocynkowane ogniowo	4012
Elementy złączne zrywalne ocynkowane ogniowo	4013
Przeznaczenie	do montażu słupów SALø176, SALø178K, SALø180M

* Do celów transportowych należy uwzględnić możliwość nasiąkania betonu - wzrost wagi max do 5%

- klasa betonu wg Normy PN-EN 206 - C25/30
- końce śrubowe ocynkowane ogniowo



Charakterystyka

Stopień ochrony IP dla układu optycznego i zasilacza	IP 66
Klasa ochronności	II
Napięcie zasilania	120 - 277 V AC
Częstotliwość napięcia zasilania	50/60 Hz
Zakres temperatur pracy	od -40°C do +40°C
Materiał	stop aluminium, anodowany
Kolor	inox / czarny
Montaż	na wysięgniku; wysokość montażu: od 6 do 12 m w zależności od układu optycznego
Układ optyczny	soczewka z PMMA, wymienny moduł LED
Czas pracy diod L90	>50 000h
Gwarancja	5 lat





Dane techniczne

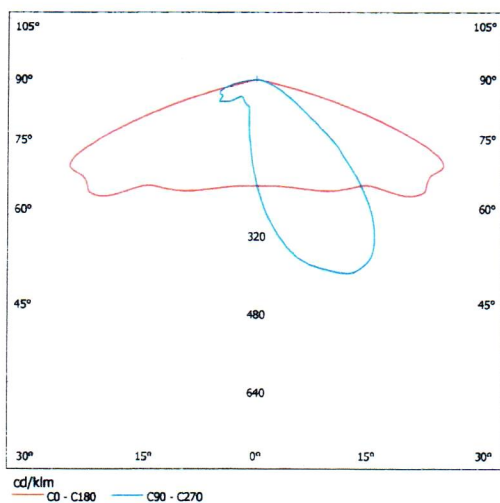
Typ oprawy	CUDDLE LED 48		CUDDLE LED 72		CUDDLE LED 96		CUDDLE LED 144	
Kod	222333/6/... ²⁾	222333/3/... ²⁾	222335/6/... ²⁾	222335/3/... ²⁾	222337/6/... ²⁾	222337/3/... ²⁾	222341/6/... ²⁾	222341/3/... ²⁾
Temperatura barwowa światła [K]	5 000	3 500	5 000	3 500	5 000	3 500	5 000	3 500
Współczynnik oddawania barw CRI	75 ³⁾	>80	75 ³⁾	>80	75 ³⁾	>80	75 ³⁾	>80
Typ zastosowanych diod	CREE XT-E		CREE XM-L2		CREE XT-E		CREE XM-L2	
Liczba diod	24		24		48		48	
Moc diod LED [W]	48		72		96		144	
Strumień świetlny diod LED ¹⁾ [lm]	5 450		10 500	8 500	10 900		20 950	17 000
Moc całkowita oprawy [W]	55		80		105		154	
Strumień świetlny oprawy ¹⁾ [lm]	5 000		9 800	7 950	10 000		19 600	15 900
Efektywność świetlna oprawy [lm/W]	91		123	99	95		127	103
Waga oprawy netto [kg]	8		8		9		9	
A - Długość oprawy [mm]	600				820			
Objętość jednostkowa [m ³]	0,022		0,022		0,045		0,045	
Powierzchnia boczna [m ²]	0,028		0,028		0,06		0,06	

- 1) ze względu na klasę dokładności diod tolerancja wartości wynosi +/- 3%
- 2) symbol wybranego układu optycznego np. 222335/6/T2 to oprawa Cuddle 72 z układem optycznym T2
- 3) tolerancja wartości wynosi +/-2

- Dyrektywa niskonapięciowa LVD 2006/95/WE, norma PN-EN 60598-1, PN-EN 60598-2-3
- Dyrektywa EMC 2004/108/WE, normy: PN-EN 55015, PN-EN 61547, PN-EN 61000-3-2, PN-EN 61000-3-3
- Parametry świetlne przedstawione na podstawie badań laboratoryjnych według IESNA LM 79-08

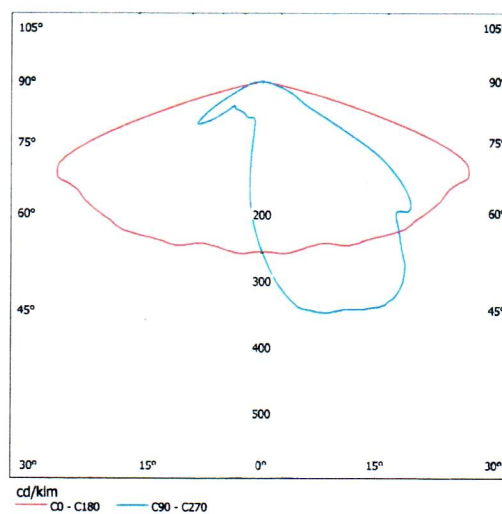
Dostępne układy optyczne dla oprawy CUDDLE LED

T2



- klasy oświetlenia ME2
- szczególnie wydajna w konfiguracjach podwójnych (montaż naprzemianległy, na pasie środkowym)

T3



- klasy oświetlenia ME3
- wysokość montażu do 10m
- wysoka równomierność wzdłużna UI

I N F O R M A C J A

Dotycząca bezpieczeństwa i ochrony zdrowia

Podstawa opracowania:

1. Mapa sytuacyjno – wysokościowa w skali 1:500 wydana przez Wydział Geodezji, Kartografii, Katastru i Gospodarki Nieruchomościami Starostwa Powiatowego w Mławie
2. Pomiary uzupełniające w terenie oraz uzgodnienia z Inwestorem

Zakres robót:

Przedmiotem opracowania dokumentacji jest budowa linii kablowej nN-0,4 kV oświetlenia ulicznego przy ulicy Dalekiej w Mławie.

Zakres rzeczowy przedmiotowej inwestycji oraz kolejność realizacji:

Roboty ziemne, montażowe i instalacyjne kabla nN-0,4 kV, słupów oświetleniowych wraz z oprawami oraz szafki oświetleniowej

Kolejność realizacji robót:

- Zapoznanie pracowników z projektem budowlanym
- Przygotowanie placu budowy
- Wytyczenie trasy linii kablowej i określenie położenia skrzynki rozdzielczej
- Wykonanie robót ziemnych
- Układanie kabla energetycznego
- Montaż skrzynki sterowniczo-pomiarowej
- Montaż słupów oświetlenia ulicznego
- Montaż opraw oświetleniowych
- Inwentaryzacja geodezyjna powykonawcza
- Zasypanie wykopu i uporządkowanie placu budowy
- Pomiary, uruchomienie i odbiór wykonanej instalacji

Wykaz istniejących obiektów budowlanych podlegających rozbiórce lub adaptacji:

- Nie dotyczy

Wykaz elementów zagospodarowania działki lub terenu, które mogą stwarzać zagrożenie bezpieczeństwa i zdrowia ludzi:

- Istniejące linie energetyczne napowietrzne i kablowe nn
- Istniejąca sieć wodociągowa, kanalizacyjna, telekomunikacyjna i gazowa
- Droga powiatowa i krajowa – ruch samochodowy

mgr inż. SEWERYN RUTKOWSKI
Uprawnienia budowlane do projektowania
i kierowania robotami budowlanymi bez ograniczeń
w specjalności instalacyjnej w zakresie sieci,
instalacji i urządzeń elektrycznych i elektroenergetycznych
nr MAZ/0336/PWOE/12
nr ewg. MAZ/NE/0557/09

Wskazanie przewidywanych zagrożeń występujących podczas realizacji robót budowlanych:

- transport i składowanie materiałów budowlanych – przyciśnięcie pracownikowi kończyn przez elementy konstrukcyjne, otarcia naskórka
- wykopy mechaniczne pod kabel linii n.n. – zaczepienie, zahaczenie pracownika przez koparkę
- wykopy ręczne pod kabel linii n.n. – oberwanie się skarpy i przysypanie pracownika
- wykopy mechaniczne pod fundamenty i słupy – zaczepienie, zahaczenie pracownika przez świder
- wykopy ręczne pod fundamenty i słupy – oberwanie się skarpy i przysypanie pracownika
- montaż i stawianie fundamentów i słupów – przyciśnięcie pracownikowi kończyn, uszkodzenie ciała przy zerwaniu lub zsunięciu zawiesi z haka dźwigu
- montaż osprzętu wspornikach linii – pracownik może spaść, pocierać naskórek
- wykonanie skrzyżowania linii z istniejącą linią kablową nn – pracownik może ulec porażeniu prądem elektrycznym
- porażenie prądem elektrycznym: przy pracach z użyciem elektronarzędzi
- hałas: w czasie pracy maszyn i narzędzi mechanicznych
- wysiłek fizyczny: występuje podczas wykonywania większości prac

Sposób prowadzenia instruktażu pracowników przed przystąpieniem do robót szczególnie niebezpiecznych:

- zapoznanie pracowników zatrudnionych na budowie z zakresem niebezpieczeństwa przy poszczególnych fazach robót budowlanych bezpośrednio przed przystąpieniem do wykonania robót
- prowadzenie szkoleń z zakresu BHP

Wskazanie środków technicznych zapobiegających niebezpieczeństwom

- wyposażenie pracowników w odpowiednie środki techniczno – ochronne
- zabezpieczenie placu budowy przed dostępem osób niezatrudnionych
- zabezpieczenie placu budowy w niezbędne środki łączności
- wyposażenie budowy w środki pierwszej pomocy
- składowanie materiałów w odpowiednich miejscach aby nie tarasowały i utrudniały dojazdu i dojścia
- wyposażenie placu budowy w niezbędny sprzęt p. poż

Opracował:

mgr inż. SEWERYN RUTKOWSKI
Uprawnienia budowlane do projektowania
i kierowania robotami budowlanymi bez ograniczeń
w specjalności: instalacyjnej w zakresie sieci,
instalacji i urządzeń elektrycznych i elektroenergetycznych
nr MAZ/0336/PW0E/12
nr ewid. MAZ/IE/0557/09

PROJEKT CZASOWEJ ORGANIZACJI RUCHU

**na czas wykonywania robót
związanych z budową linii kablowej
nN-0,4 kV oświetlenia ulicznego
przy ulicy Dalekiej
w pasie drogi Krajowej E7**

dla zadania

**" BUDOWA PUNKTÓW ŚWIETLNYCH W
UL. DALEKIEJ W MŁAWIE"**

OPIS TECHNICZNY

I. Informacja ogólna.

Projekt czasowej organizacji ruchu opracowano na zlecenie Inwestora – **Miasto Mława, ul. Stary Rynek 19; 06-500 Mława.**

Przedmiotem opracowania jest oznakowanie i organizacja ruchu drogowego na czas robót związanych z budową linii kablowej nN-0,4 kV oświetlenia ulicznego przy ulicy Dalekiej w Mławie.

II. Przepisy związane z projektem.

- Rozporządzenie Ministrów Infrastruktury oraz Spraw Wewnętrznych i Administracji z dnia 31.07.2002r. w sprawie znaków i sygnałów drogowych (Dz.U. Nr 170 z 2002r.)
- Rozporządzenie Ministra Infrastruktury z dnia 23.09.2003r. w sprawie szczegółowych warunków zarządzania ruchem na drogach oraz wykonywania nadzoru nad tym zarządzaniem (Dz.U. nr 177 poz. 1729).
- Załączniki nr 1, 2, 3 i 4 do rozporządzenia Ministra Infrastruktury z dnia 3 lipca 2003 r. w sprawie szczegółowych warunków technicznych dla znaków i sygnałów drogowych oraz urządzeń bezpieczeństwa ruchu drogowego i warunków ich umieszczania na drogach (Dz. U. Nr 220 z 2003 r., poz. 2181).

A) Charakterystyka dróg w miejscu zmiany organizacji ruchu:

- **Droga krajowa (ulica Daleka):**

Dwukierunkowa droga o nawierzchni żwirowej o szerokości 5,0 m. bez chodników.

Średni ruch pojazdów na ulicy Łąkowej wynosi do 5poj/h, z udziałem pojazdów ciężarowych poniżej 10%.

Ruch pieszych o zmiennie-czasowym natężeniu.

B) Zakres działania:

Zakres prowadzenia prac przez wykonawcę robót obejmuje wykonanie odcinka sieci energetycznej w pasie drogi krajowej E7 ul. Dalekiej.

Ze względu na wymianę gruntu i zastosowanie materiałów zasypowych urobek przeznaczony na wywóz nie będzie składowany w obrębie wygrodzeń. **Pas drogowy** zostanie

odbudowany zgodnie z zaleceniami zarządcy drogi. Budowa sieci energetycznej odbywać się będzie poprzez ułożenie kabla energetycznego typu YAKXS 4 x 25 mm² i bednarki o wymiarach 25x4 mm w wykopie otwartym.

III. Realizacja. Charakterystyka zagrożeń dla poszczególnych etapów:

Zabezpieczenie i oznakowanie robót wynika bezpośrednio z wymagań technologicznych związanych z układaniem w gruncie kabli energetycznych.

Wygradzenia ustawione w zależności od odległości sieci od krawędzi drogi - ograniczające prawy pas ruchu do 3,5. lub bez ograniczeń w ruchu kołowym. Ruch pieszych skierowany na drugą stronę drogi w trakcie realizacji w pasie drogi ul. Dalekiej.

W przypadku utrudnień w ruchu kołowym spowodowanym korkami pojazdów, należy niezwłocznie wprowadzić ręczne sterowanie ruchem przez upoważniony i przeszkolony personel.

Kolejne etapy można wprowadzić po zakończeniu robót na poprzednim, uporządkowaniu terenu i oznakowaniu frontu robót. Oznakowanie i zabezpieczenie strefy robót zostało przedstawione w niniejszym opracowaniu.

Należy bezwzględnie umożliwić dojazd do posesji mieszkańcom, służbom ratunkowym i technicznym.

IV. Oznakowanie pionowe i urządzenia zabezpieczające.

Urządzenia bezpieczeństwa ruchu użyte do zabezpieczenia i oznakowania miejsca robót powinny być dobrze widoczne oraz utrzymywane w należytym stanie przez cały okres trwania robót. Znaki pionowe winny być wykonane z materiałów odblaskowych i ustawione w odległości min. 0,5m. od krawędzi jezdni a odległość od miejsca stosowania zachowana orientacyjnie jak w projekcie tymczasowego oznakowania.

Deski zapór drogowych winny być umieszczone (mocowane) na stabilnych słupkach, w taki sposób, aby odległość od jezdni do górnej krawędzi tablicy wynosiła 900 – 1100 mm. Wszystkie zapory rozpoczynają się i kończą polem czerwonym. Zapory drogowe muszą być wykonane z materiału niestanowiącego zagrożenia dla osób i mienia.

Do wykonywania lic znaków stosowanych do oznakowania robót prowadzonych w pasie drogowym stosuje się folie odblaskowe, w zależności od kategorii drogi.

Liternictwo tabliczek pod znaki stosować zgodnie z obowiązującą instrukcją.

Zastosowane znaki drogowe winny być umocowane w sposób stabilny na stojakach, bądź dla czytelności ich treści na słupkach z istniejącym oznakowaniem.

Zapory drogowe zastosowane do wygradzania miejsca robót muszą być wyposażone w elementy odblaskowe oraz lampy ostrzegawcze (światło pulsujące w kolorze żółtym na wygradzeniach). Światła ostrzegawcze muszą być aktywne przez cały okres wykonywanych prac i być odpowiednio widoczne dla kierowców.

V. Termin wykonania

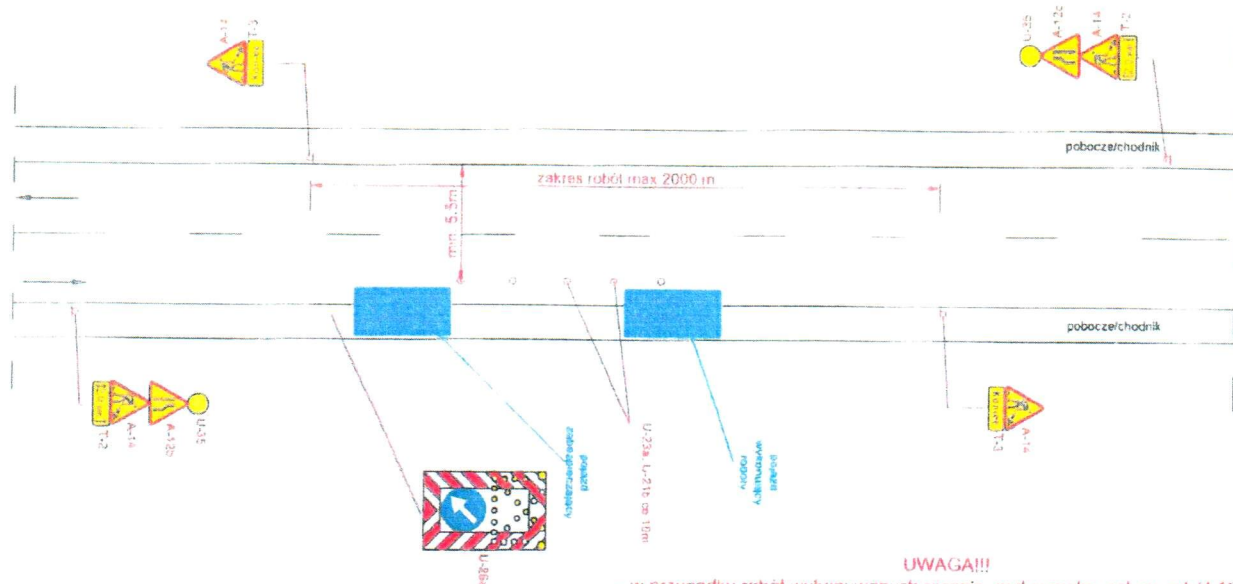
Przewidywany czas zajęcia pasa drogowego w miesiącu październik 2016.

VI. Odbudowa pasa drogowego.

Zabezpieczenie i oznakowanie robót można usunąć z chwilą przywrócenia pasa drogowego do stanu należytego po wykonaniu kolejnego etapu, bądź zgodnie z zaleceniami zarządcy drogi.

mgr inż. SEWERYN RUTKOWSKI
Uprawnienia budowlane do projektowania
i kierowania robotami budowlanymi bez ograniczeń
w szczególności: instalacyjnej w zakresie sieci,
instalacji i urządzeń elektrycznych i elektroenergetycznych
nr MAZ 001/01/P/10/EM/12
ul.

rys. 19 Roboty szybko postępujące, zajęcie pobocza/chodnika oraz części pasa ruchu



Droga o przekroju 1x2 V=50 (60) km/h (obszar zabudowany)

UWAGA!!!

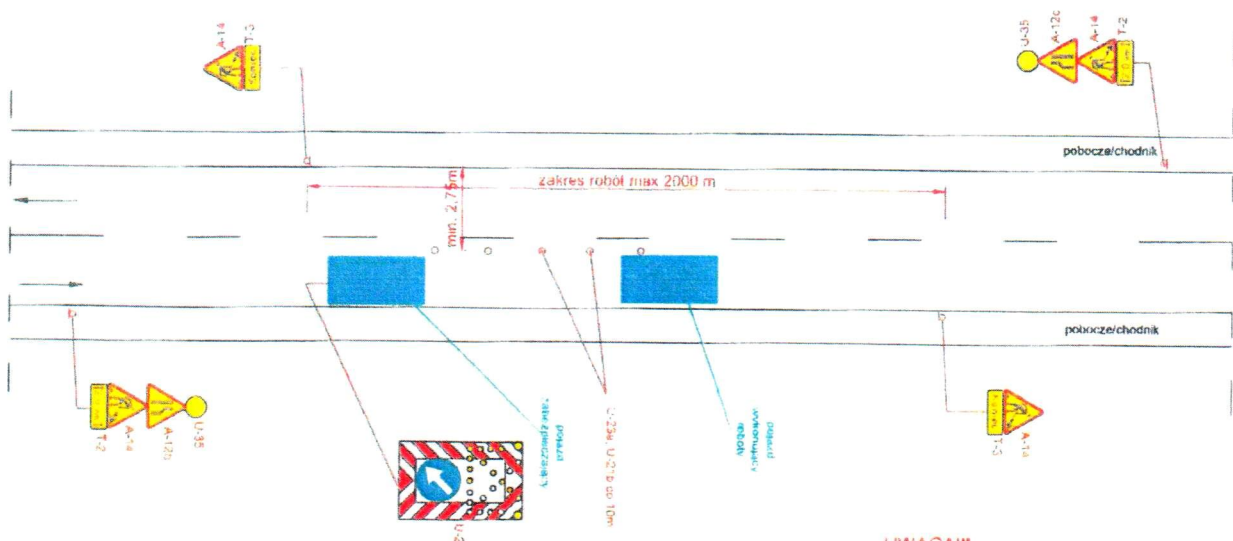
- w przypadku robót wykonywanych ręcznie maksymalny zakres robót 1000m

**GDDKiA Oddział w Warszawie
Rejon w Mławie**

Pozytywnie opiniuje przedstawiony projekt

data 03.08.2016 podpis Wojciech Piechuta

rys. 20 Roboty szybko postępujące, zajęcie pasa ruchu



Droga o przekroju 1x2 V=50 (60) km/h (obszar zabudowany)

UWAGA!!!

- ruch pojazdów ma być kierowany przez uprawnionych do tego pracowników
maksymalna długość odcinka z ruchem wahadłowym 500 m
- w przypadku robót wykonywanych ręcznie maksymalny zakres robót 1000 m

mgr inż. SEWERYN RUTKOWSKI
Uprawnienia budowlane do projektowania i kierowania robotami budowlanymi bez ograniczeń w specjalności instalacyjnej w zakresie sieci, instalacji i urządzeń elektrycznych i elektroenergetycznych nr MAZ/033/W/PWOE/12
17.03.1962, MAZ.190557/04

SA-